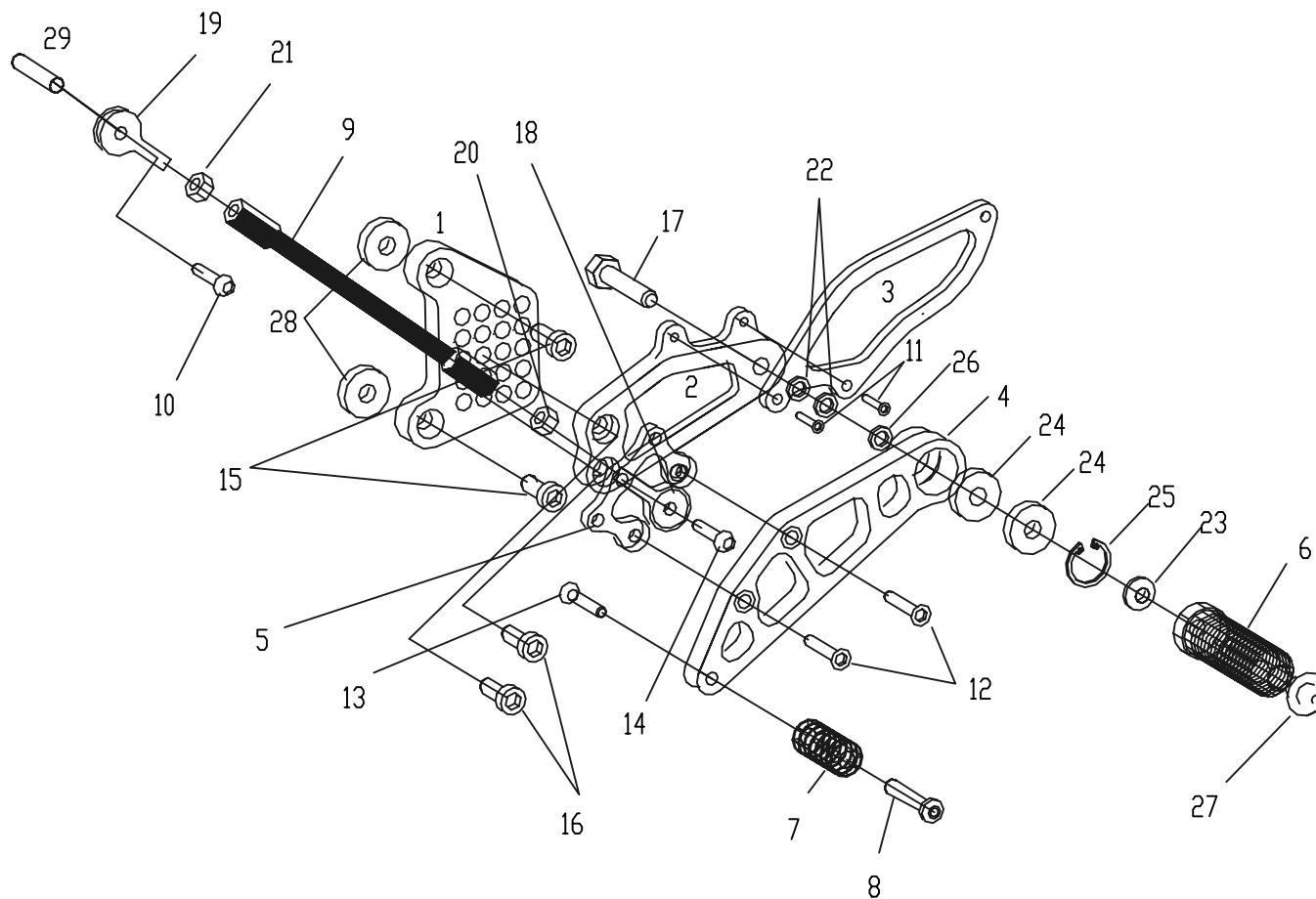


Pos.	descrizione	Qta'
1	Telaio	1
2	Porta poggiatele	1
3	Paratacco	1
4	Leva cambio	1
5	Piatto regolazioni cambio	1
6	Poggiatele	1
7	Gommino	1
8	Nottolino gommino	1
9	Asta cambio femmina L=185	1
10	Tonda 6x50	1
11	Svasate 5x12	2
12	Svasate 6x12	2
13	Svasata 6x20	1
14	Tonda 6x16	1
15	Ribassate 8x30	2
16	Ribassate 8x20	2
17	Esagonale 8x45	1
18	Testa snodata maschio DX	1
19	Testa snodata maschio SX	1
20	Dado M6 DX	1
21	Dado M6 SX	1
22	Rondelle 8	2
23	Rondella T02	1
24	Cuscinetto D=22 L=7 foro=8	2
25	Segger	1
26	Rondella tagliata 8	1
27	Tappo nylon	1
28	Distanziali D20 L11 foro8,5	2
29	Distanziale speciale L=35	1

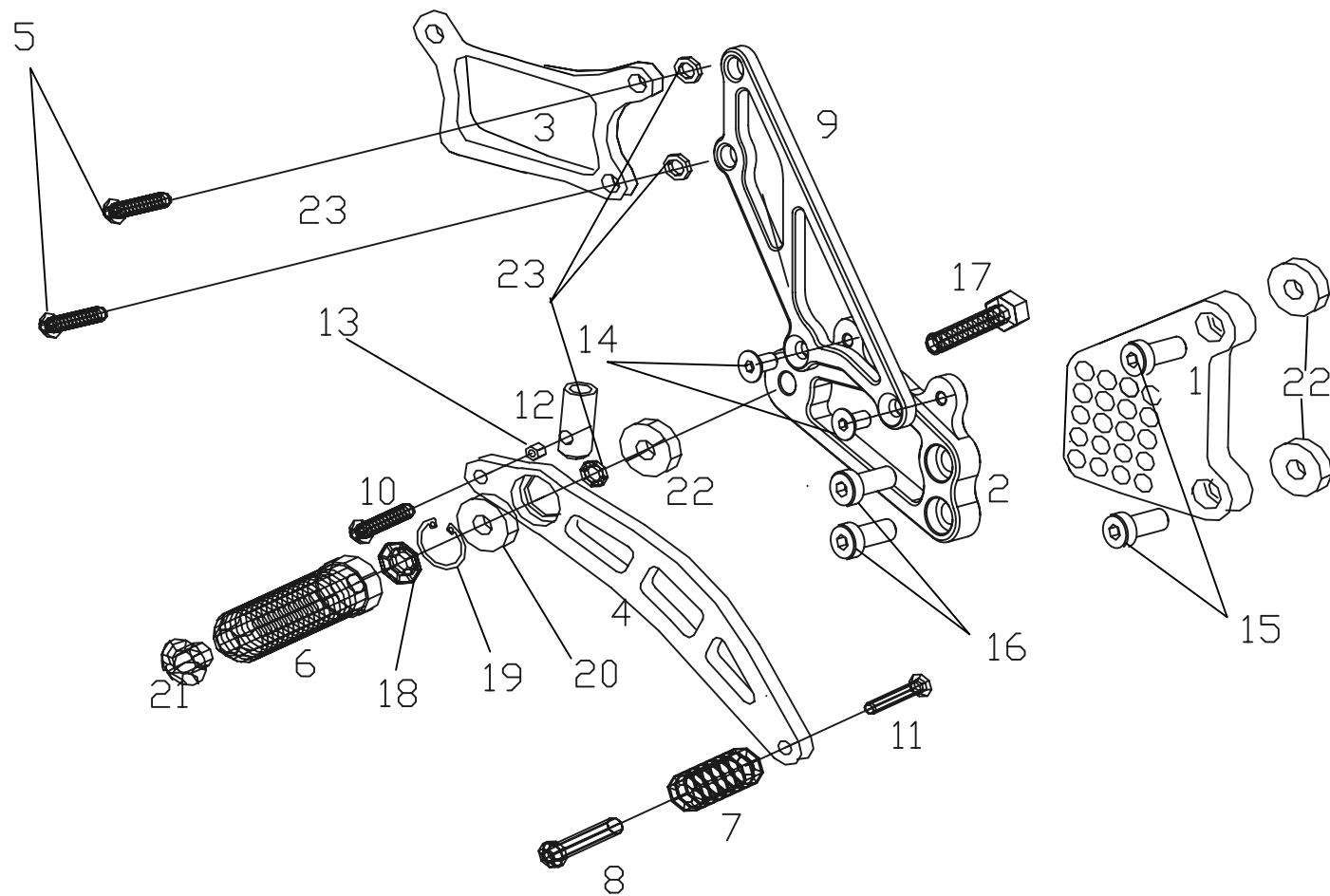


ZETASASSI
PARMA - ITALY

YAMAHA FZ8 10 11

LATO CAMBIO

Pos.	descrizione	Qta'.
1	Telaio	1
2	Porta poggiapiede	1
3	Paratacco	1
4	Leva freno	1
5	Tonde 8x25	2
6	Poggiapiede	1
7	Gommino	1
8	Nottolino gommino	1
9	Porta pompa freno	1
10	Tonda 6x35	1
11	Svasate 6x20	1
12	Nottolino freno M6 L=35	1
13	Dado M6 autobloccante rib	1
14	Svasate 6x15	2
15	Ribassate 8x30	2
16	Ribassate 8x20	2
17	Esagonale 8x45	1
18	Rondella T02	1
19	Segger I22	1
20	Cuscinetto D=22 L=7 foro=8	1
21	Tappo nylon	1
22	Distanziale D24 L11 foro8,5	3
23	Rondella 8	3

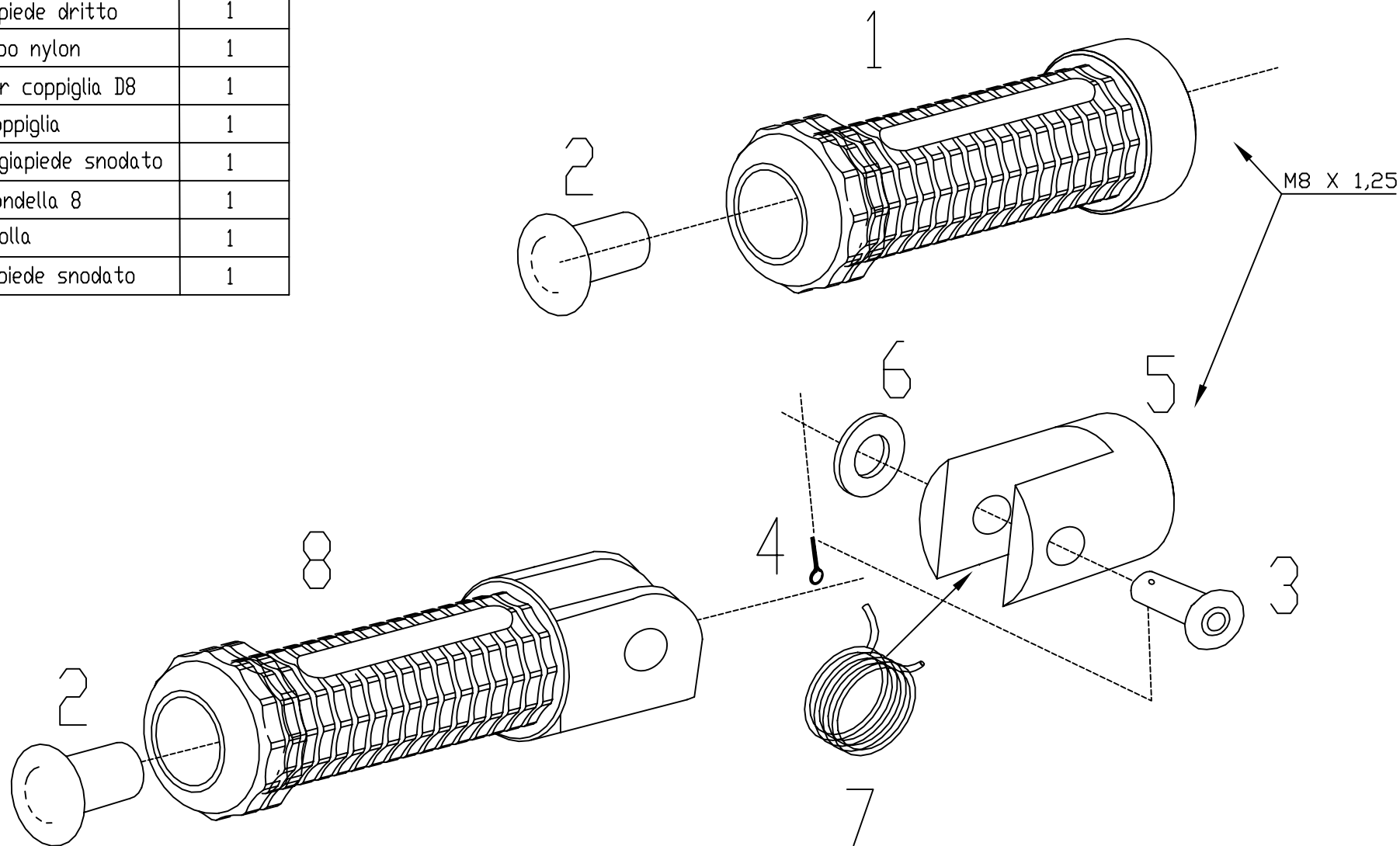


ZETASASSI
PARMA - ITALY

YAMAHA FZ8 10 11

LATO FRENO

Pos.	descrizione	Qta'.
1	Poggiapiede dritto	1
2	Tappo nylon	1
3	Perno per coppiglia D8	1
4	Coppiglia	1
5	Telaio poggiapiede snodato	1
6	Rondella 8	1
7	Molla	1
8	Poggiapiede snodato	1



ZETASASSI
PARMA - ITALY

POGGIAPIEDI DRITTI E SNODATI