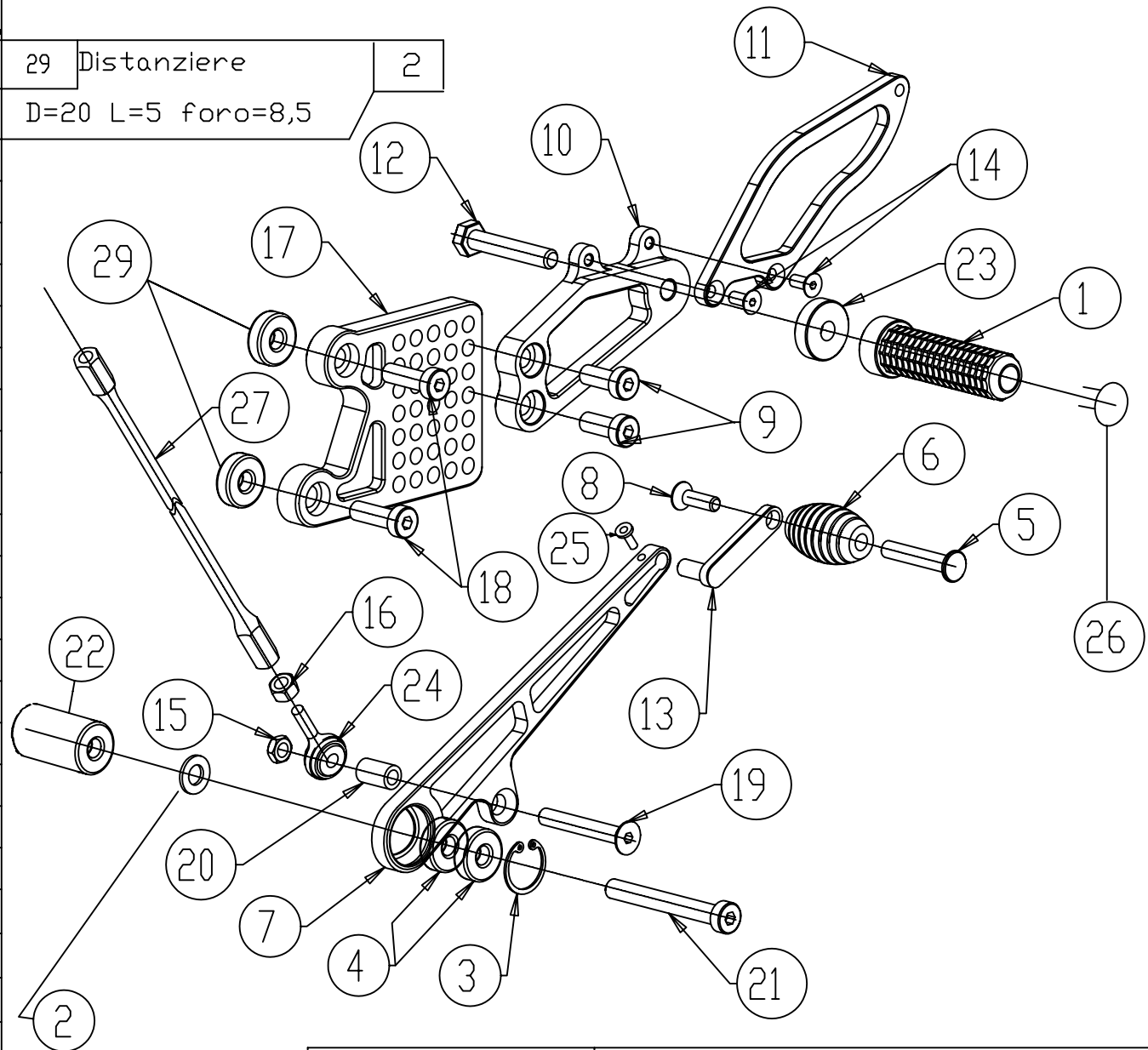


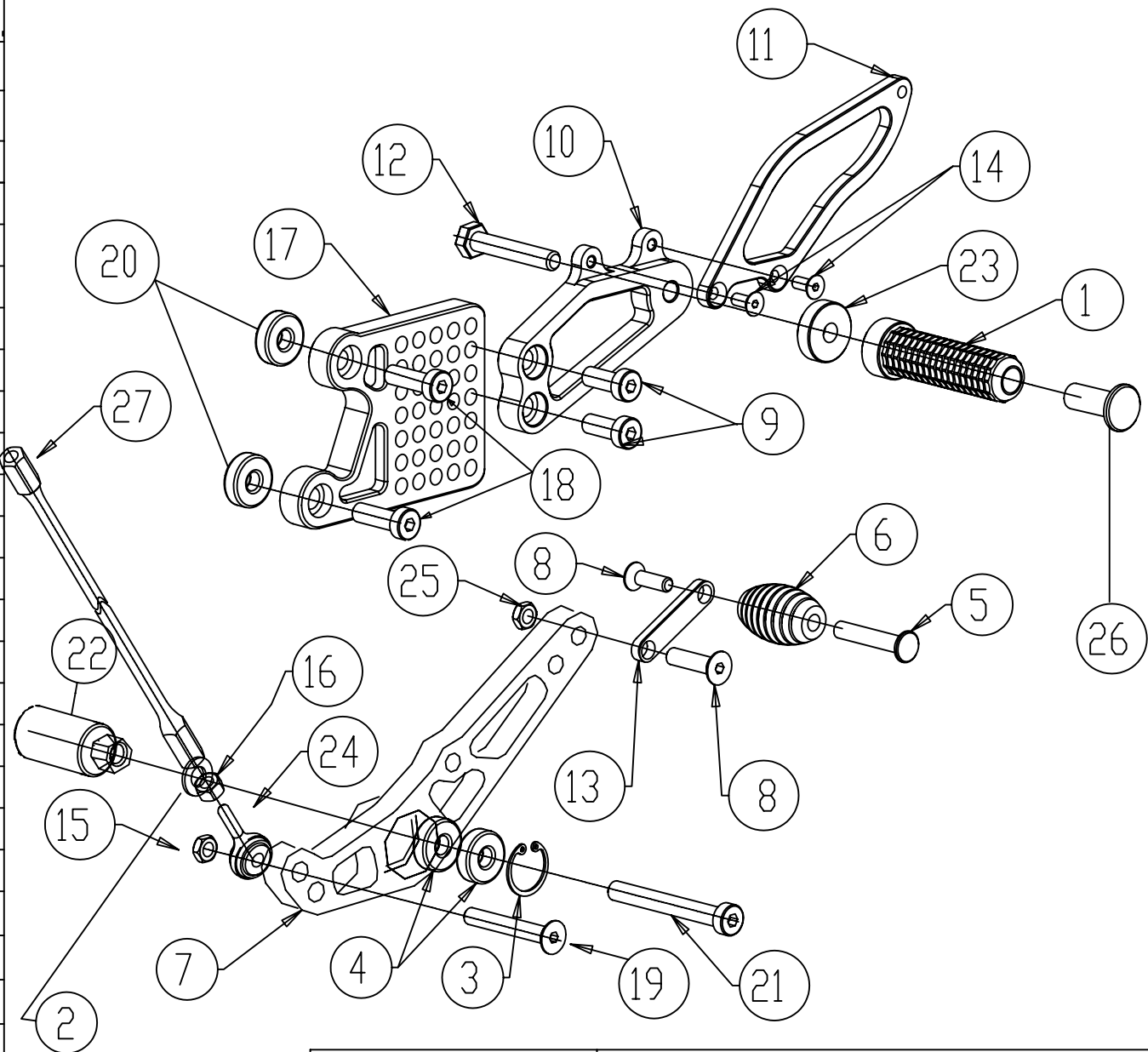
Pos.	descrizione	Qta'
1	Poggiapiede	1
2	rondella 8 tagliata	1
3	segger	1
4	Cuscinetto 22 8 h7	2
5	Nottolino gommino	1
6	Gommino	1
7	Leva cambio dritto honda	1
8	Svasata 6 x 20	1
9	Ribassate 8x20	2
10	Porta poggiapiede tipo 1	1
11	Paratacco cambio	1
12	Esagonale 8x35	1
13	Prolunga eccentrica Lunga + Corta	2
14	Svasate 5x12	2
15	dado M6 autoblocc	1
16	Dado M6 normale	1
17	Telaio cambio honda	1
18	Ribassate 8x25	2
19	Svasata 6x35	1
20	Distanziale D=10 L=10 FORO 6,5	1
21	Tonda 8x65	1
22	Spessore D=24 L=37 foro=8,5	1
23	Distanziale D=24 L=7 foro=8,5	1
24	Testa snodata maschio M6 destro	1
25	Brugola 5x15	1
26	Tappo nylon	1
27	Asta di azionameto femmina cambio di L=177mm	1



ZETASASSI
PARMA - ITALY

HONDA CBR 1000 04 07
LATO CAMBIO
CAMBIO NORMALE

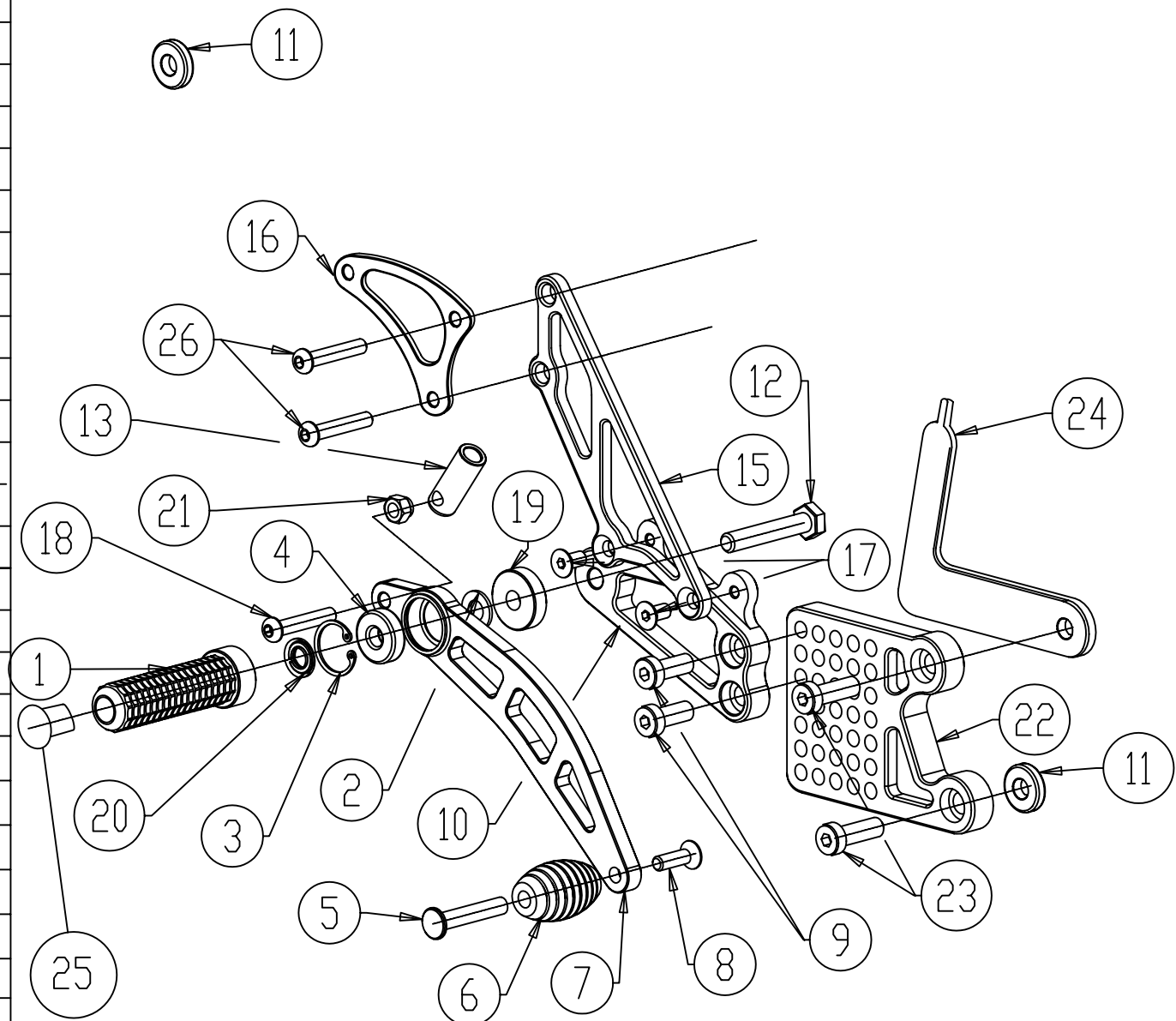
Pos.	descrizione	Qta'
1	Poggiapiede	1
2	rondella 8 tagliata	1
3	segger	1
4	Cuscinetto 22 8 h7	2
5	Nottolino gommino	1
6	Gommino	1
7	Leva cambio rovesciato honda	1
8	Svasata 6 x 20	2
9	Ribassate 8x20	2
10	Porta poggiapiede	1
11	Paratacco cambio	1
12	Esagonale 8x35	1
13	Prolunga eccentrica Lunga + corta	1
14	Svasate 5x12	2
15	dado M6 autoblocc	1
16	Dado M6 normale	1
17	Telaio cambio honda	1
18	Ribassate 8x25	2
19	Tonda 6x25	1
20	Distanziale D=20 L=5 foro=8,5	2
21	Tonda 8x35	1
22	Spessore D=24 L=50 foro=M8 CH 19	1
23	Distanziale D=24 L=7 foro=8,5	1
24	Testa snodata maschio M6 destro	1
25	Dado M6 ribassato	1
26	Tappo nylon	1
27	Asta di azionameto femmina cambio di L=140mm	1



ZETASASSI
PARMA - ITALY

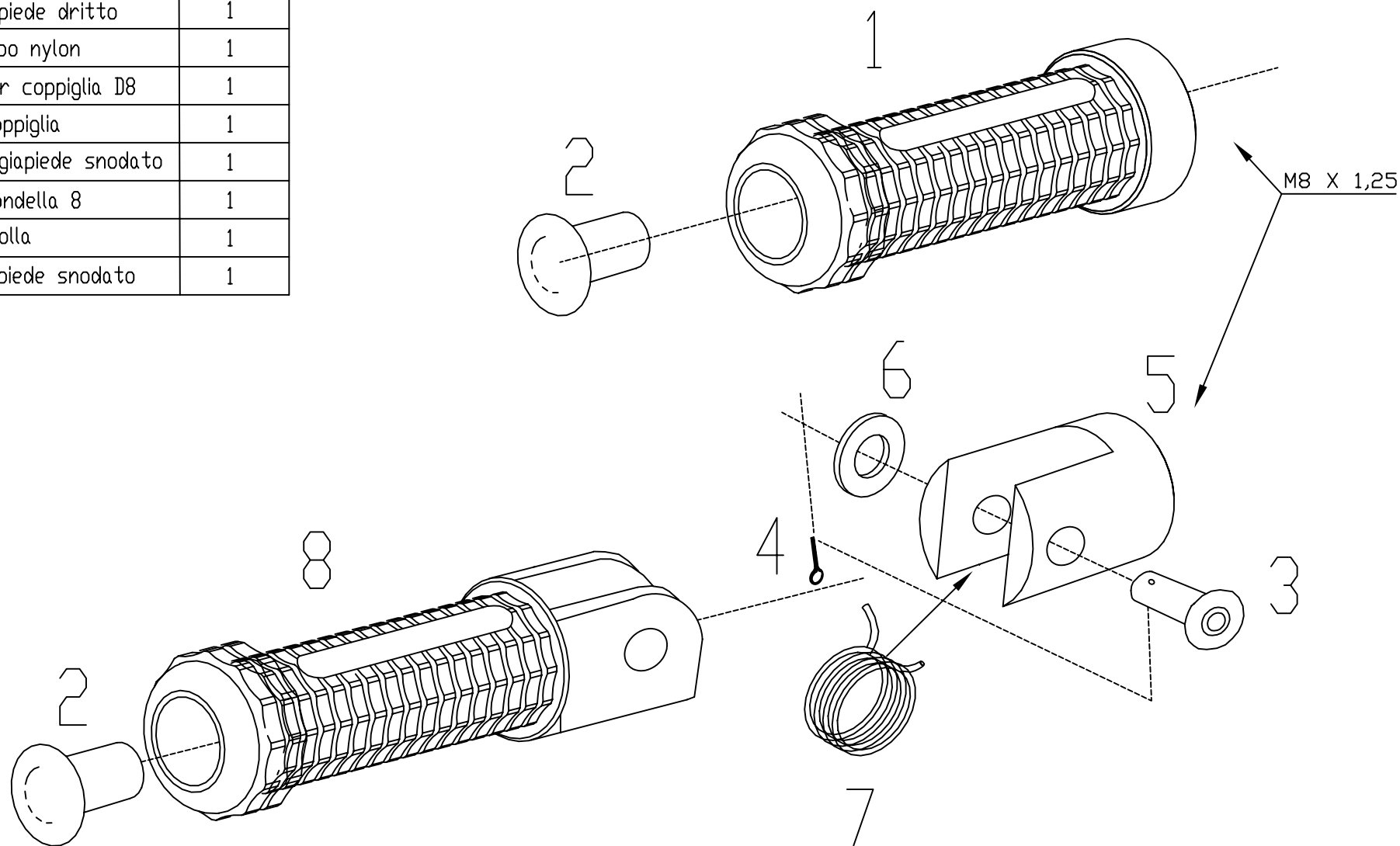
HONDA CBR 1000 04 07
LATO CAMBIO
CAMBIO ROVESCiato

Pos.	descrizione	Qta'
1	Poggiapiede	1
2	Rondella 8	1
3	Segger UNI7437	1
4	Cuscinetto 8x22x7	1
5	Nottolino gommino	1
6	Gommino	1
7	Leva freno	1
8	Svasata 6x20	1
9	Ribassata 8x20	2
10	Portapoggia piedi tipo 1	1
11	Distanziale D=20 L=5 foro 8,5	2
12	Esagonale 8x45	1
13	Nottolino per pompa M6 L=40	1
15	Porta pompa freno	1
16	Paratacco	1
17	Svasata 6x15	2
18	Tonda 6x35	1
19	Distanziere D=24 L=7 foro=8,5	1
20	Rondella T02	1
21	Dado autobloccante M6	1
22	Telaio	1
23	Ribassata M8x25	2
24	Piata porta protezione	1
25	Tappo Nylon	1
26	Tonda 6x30	2



HONDA CBR 1000 04 07
LATO FRENO

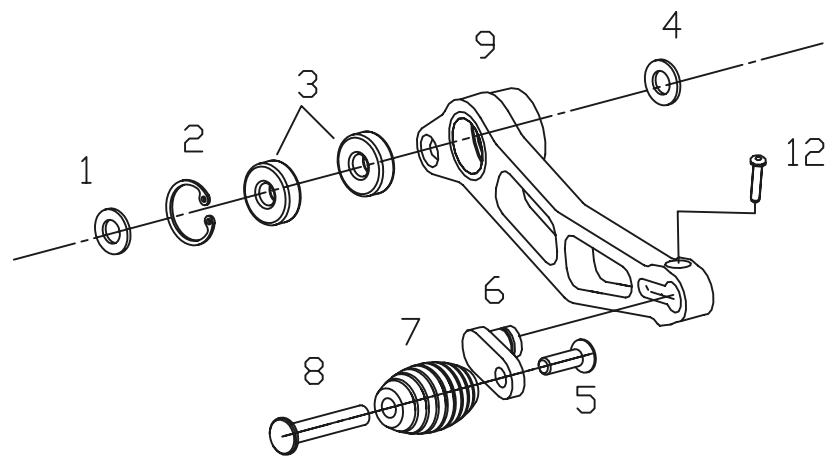
Pos.	descrizione	Qta'.
1	Poggiapiede dritto	1
2	Tappo nylon	1
3	Perno per coppiglia D8	1
4	Coppiglia	1
5	Telaio poggiapiede snodato	1
6	Rondella 8	1
7	Molla	1
8	Poggiapiede snodato	1



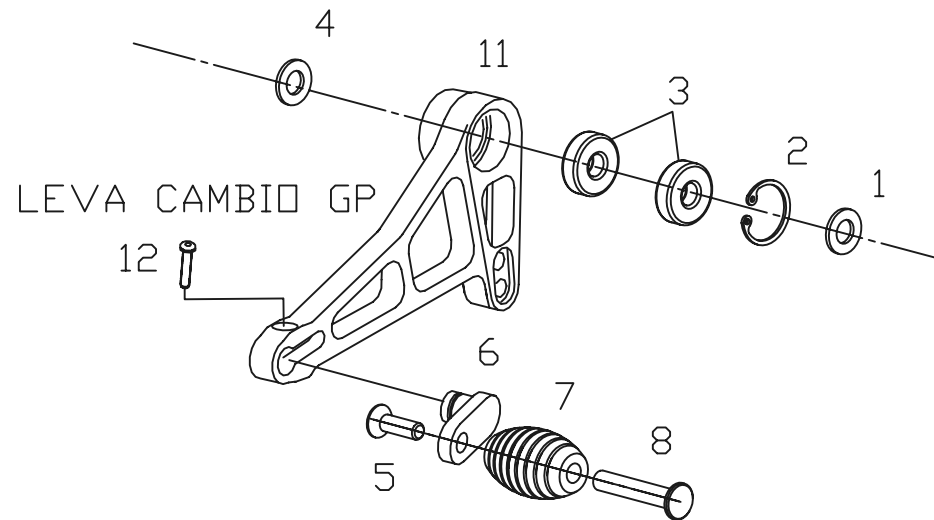
ZETASASSI
PARMA - ITALY

POGGIAPIEDI DRITTI E SNODATI

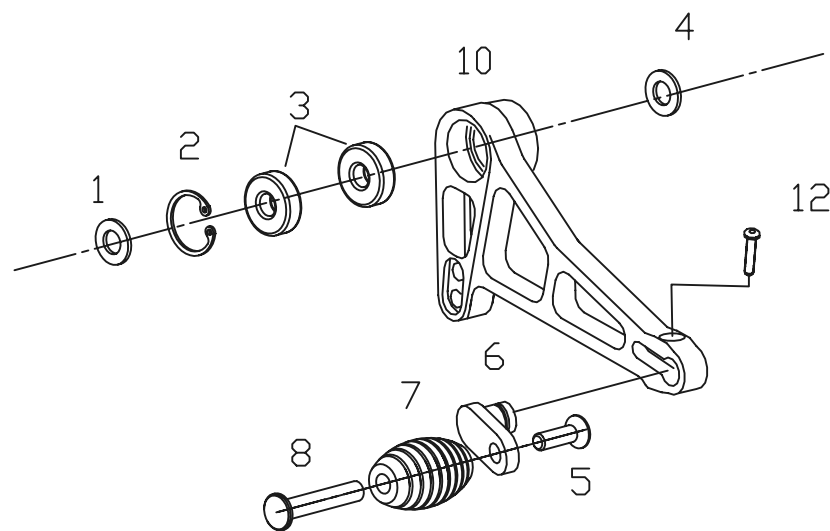
Pos.	descrizione	Qta'
1	Rondella T02	1 x Pz
2	Segger I22	1 x Pz
3	Cuscinetti D22 L7 F8	2 x Pz
4	Rondella 8	1 x Pz
5	Svasata 6x20	1 x Pz
6	Prolunga eccentrica GP	1 x Pz
7	Gommino	1 x Pz
8	Nottolino x gommino	1 x Pz
9	Leva freno GP	1
10	Leva freno 2 GP	1
11	Leva cambio GP	1
12	Brugola 5x15	1 x Pz



LEVA FRENO GP



LEVA CAMBIO GP



LEVA FRENO 2 GP



LEVE GP CAMBIO E FRENO