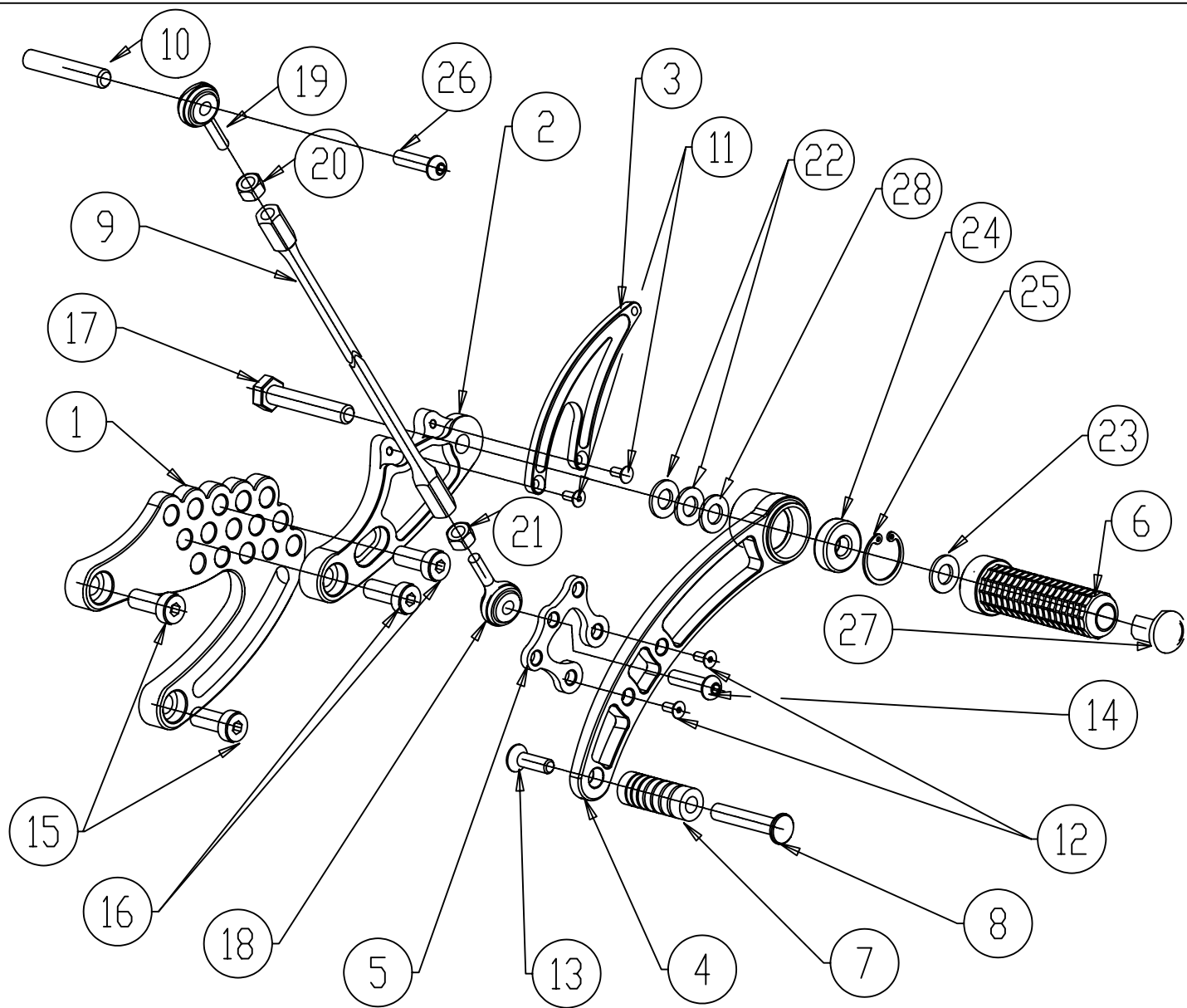


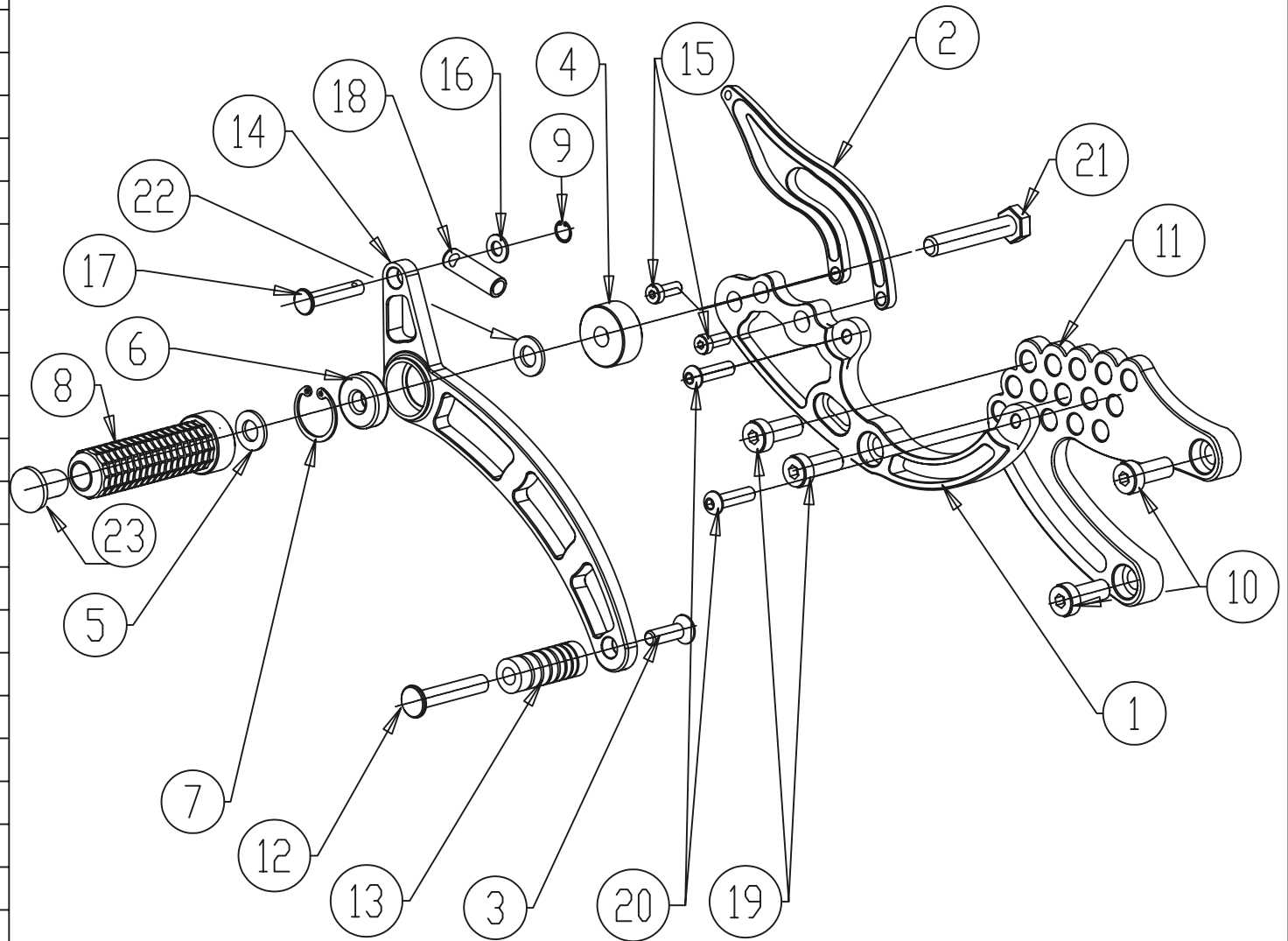
Pos.	descrizione	Qta'
1	1°Telaio pedana	1
2	Porta poggiatele	1
3	Paratacco	1
4	Leva cambio	1
5	Piatto regolazioni cambio	1
6	Poggia piede	1
7	Gommino	1
8	Nottolino gommino	1
9	Asta cambio L=200	1
10	Distanziale speciale L=35	1
11	Svasate 5x12	2
12	Svasate 6x12	2
13	Svasata 6x20	1
14	Tonda 6x16	1
15	Ribassate 8x25	2
16	Ribassate 8x20	2
17	Esagonale 8x45	1
18	Testa snodata maschio DX	1
19	Testa snodata maschio SX	1
20	Daddo M6 DX	1
21	Dado M6 SX	1
22	Rondelle 8	2
23	Rondella T02	1
24	Cuscinetto D=22 L=7 foro=8	2
25	Segger I22	1
26	Tonda 6x50	1
27	Tappo nylon	1
28	Rondella tagliata 8	1



**ZETASASSI**  
PARMA - ITALY

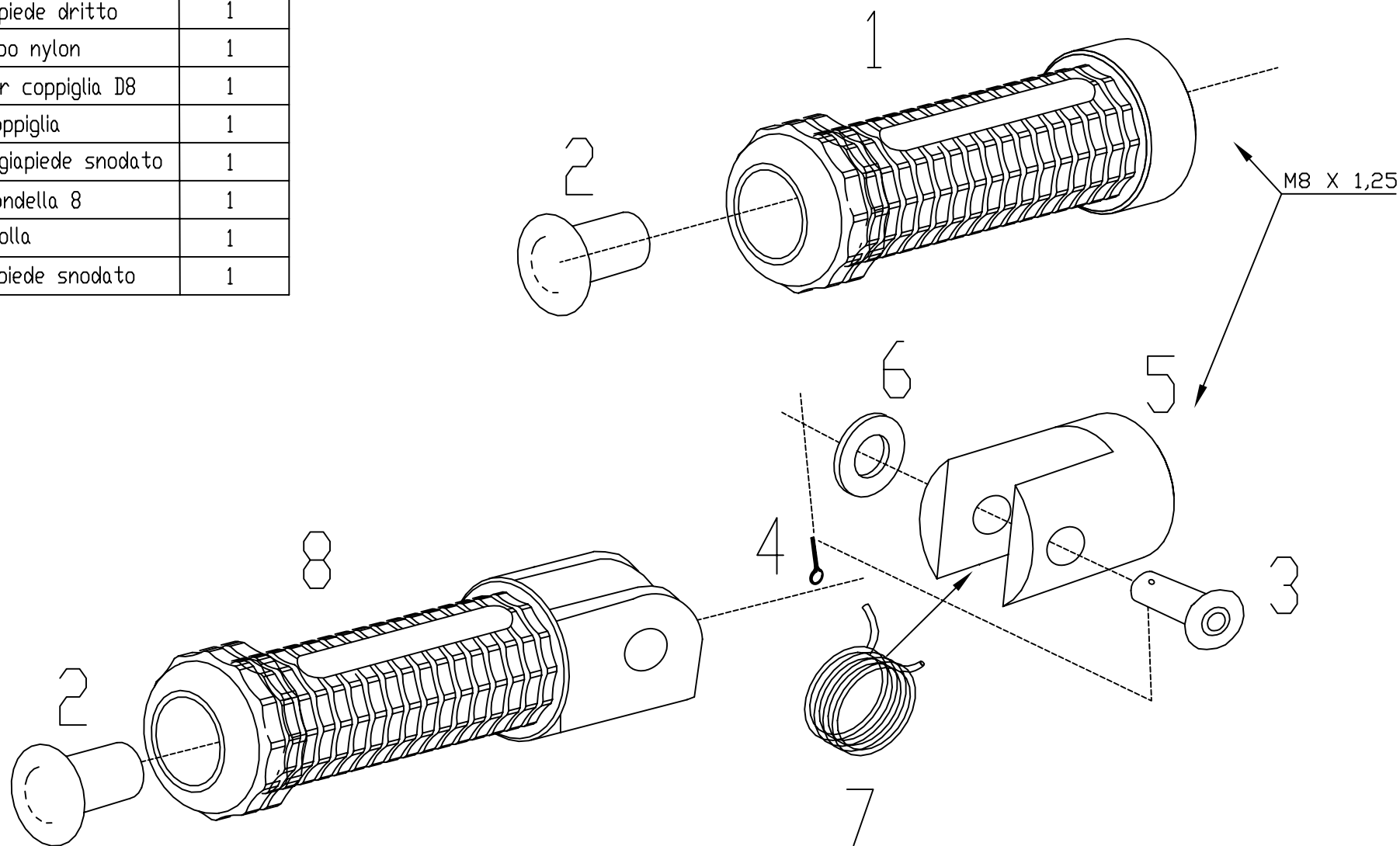
YAMAHA R1 04 06  
LATO CAMBIO

Pos.	descrizione	Qta'
1	Porta poggia piede	1
2	Parattacco	1
3	Savasata 6x20	1
4	Distanziale D24 L7 foro8,5	1
5	Rondella T02	1
6	Cuscinetto D22 L7 F8	1
7	Segger	1
8	Pggiapiede	1
9	Segger D5	1
10	Ribassate 8x25	2
11	Telaio	1
12	Nottolino gommino	1
13	Gommino	1
14	Leva freno	1
15	Brugola 6x12	2
16	Rondella 6	1
17	Nottolino freno Yamaha L=26,5	1
18	Nottolino freno foro6 L=40	1
19	Ribassate 8x20	1
20	Tonde 8x22	2
21	Esagonale 8x45	1
22	Rondella 8	1
23	Tappo nylon	1



YAMAHA R1 04 06  
LATO FRENO

Pos.	descrizione	Qta'.
1	Poggiapiede dritto	1
2	Tappo nylon	1
3	Perno per coppiglia D8	1
4	Coppiglia	1
5	Telaio poggiapiede snodato	1
6	Rondella 8	1
7	Molla	1
8	Poggiapiede snodato	1



**ZETASASSI**  
PARMA - ITALY

POGGIAPIEDI DRITTI E SNODATI