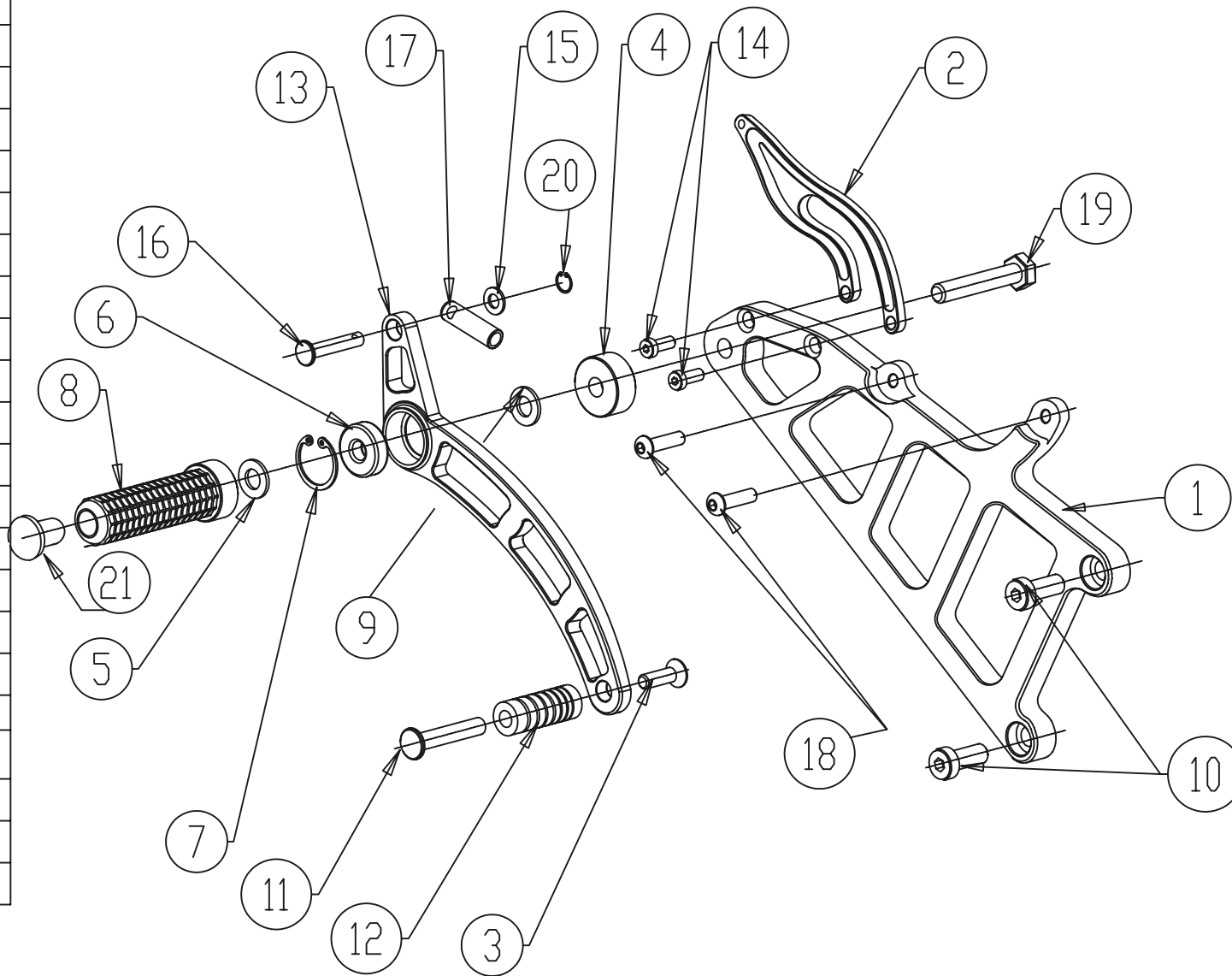


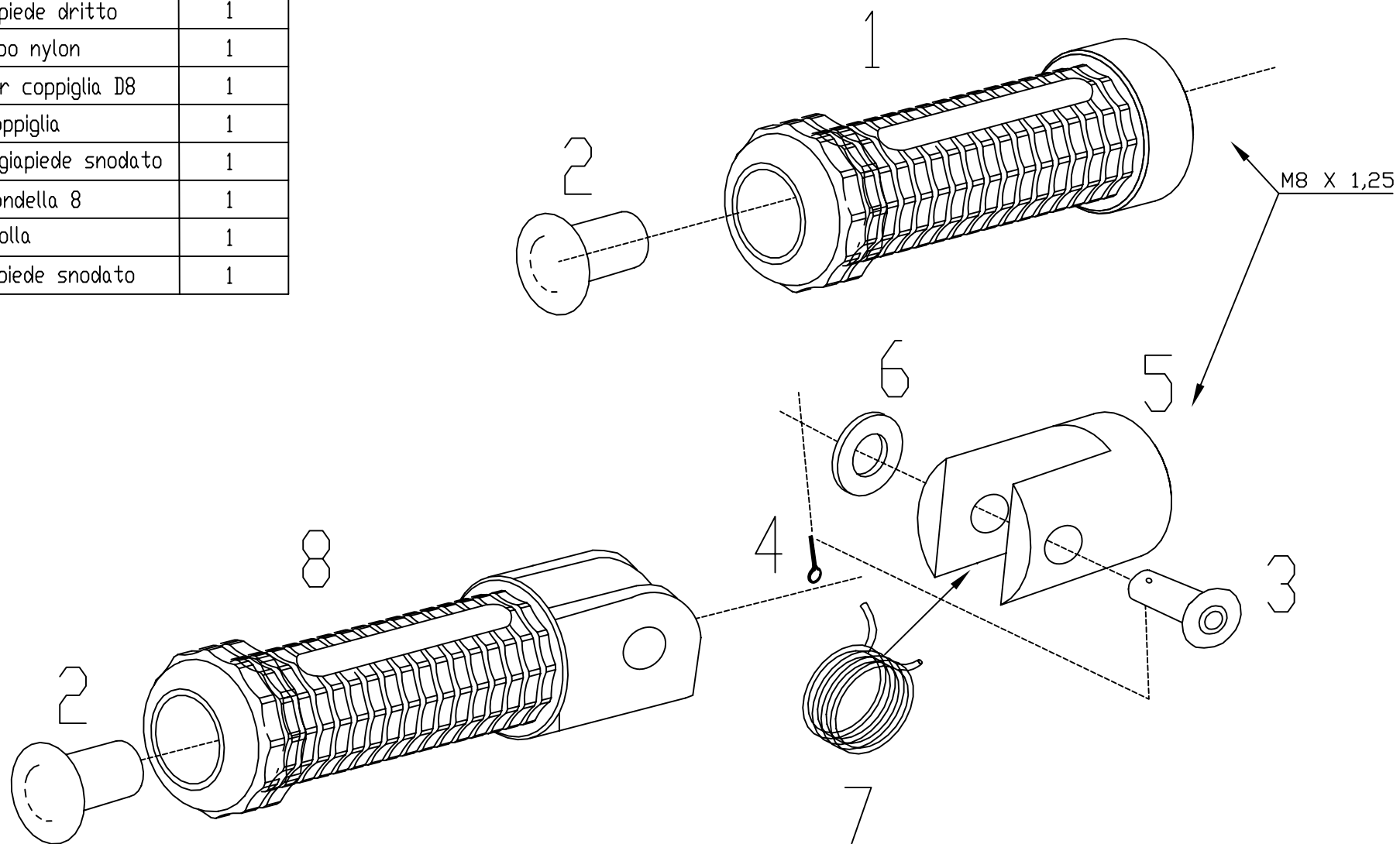
Pos.	descrizione	Qta'
1	Telaio	1
2	Parattacco	1
3	Svasata 6x20	1
4	Distanziere D24 L7 foro8,5	1
5	Rondella T02	1
6	Cuscinetto D22 L7 F8	1
7	Segger I22	1
8	Poggiapiede	1
9	Rondella 8	1
10	Ribassate 8x25	2
11	Nottolino gommino	1
12	Gommino	1
13	Leva freno	1
14	Brugole svasate 6x20	2
15	Rondella 6	1
16	Nottolino per freno L26,5	1
17	Nottolino freno D6 L=40	1
18	Tonde 8x22	2
19	Esagonale 8x45	1
20	Segger D=5	1
21	Tappo nylon	1



ZETASASSI
PARMA - ITALY

YAMAHA R1 04 2006
LATO FRENO

Pos.	descrizione	Qta'.
1	Poggiapiede dritto	1
2	Tappo nylon	1
3	Perno per coppiglia D8	1
4	Coppiglia	1
5	Telaio poggiapiede snodato	1
6	Rondella 8	1
7	Molla	1
8	Poggiapiede snodato	1



ZETASASSI
PARMA - ITALY

POGGIAPIEDI DRITTI E SNODATI