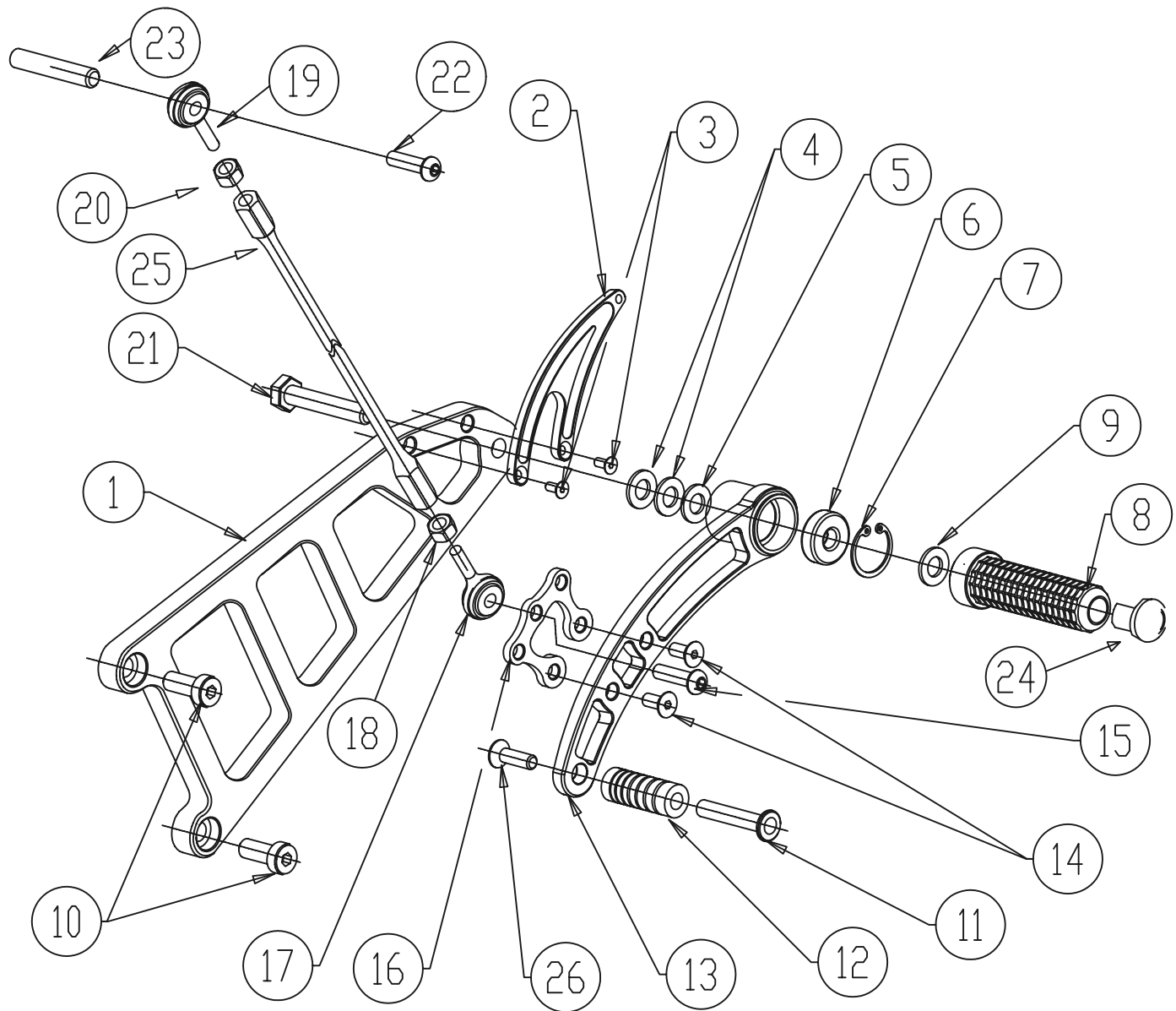


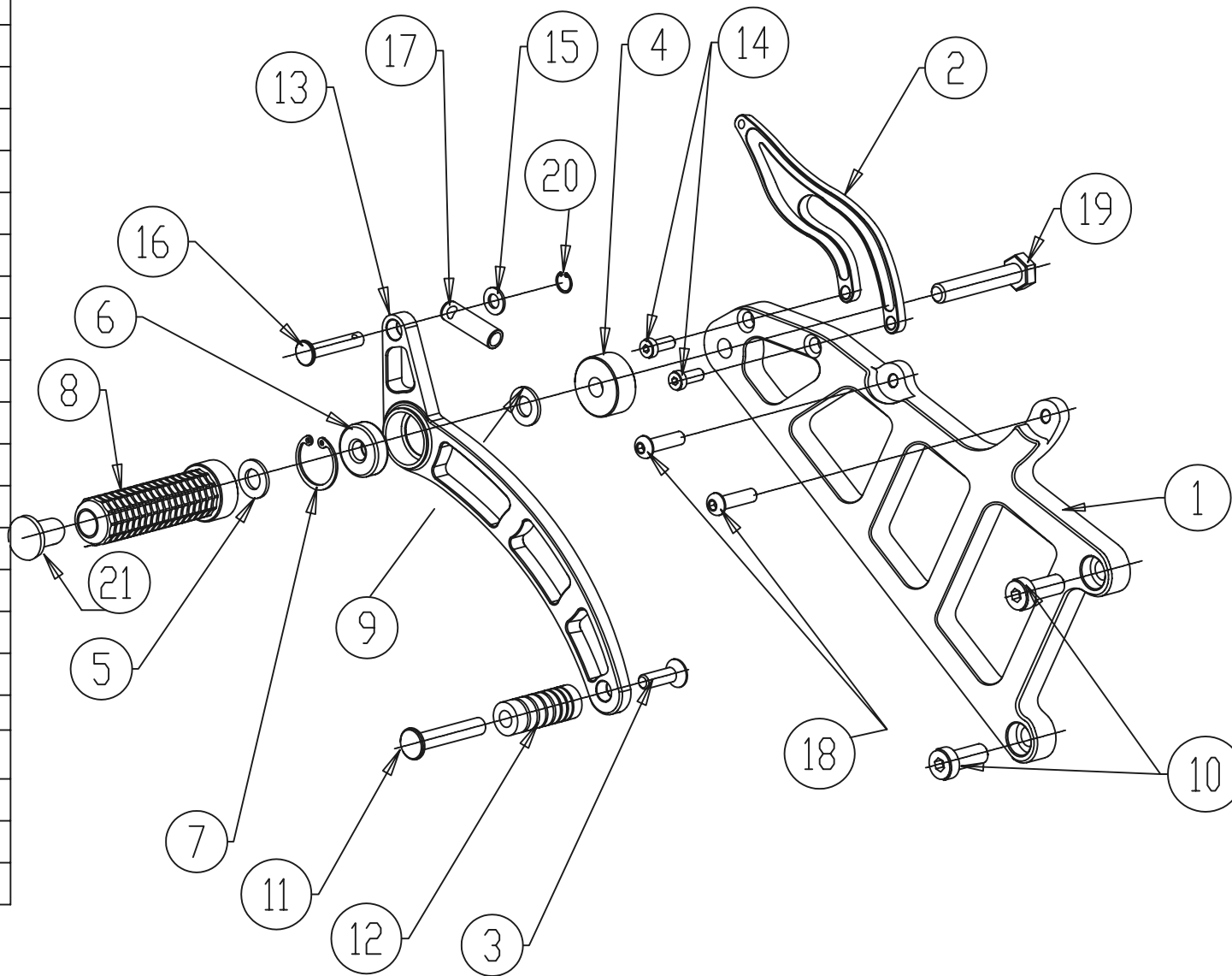
Pos.	descrizione	Qta'
1	Telaio	1
2	Parattacco	1
3	Svasate 5x12	2
4	Rondelle 8	2
5	Rondella tagliata 8	1
6	Cuscinetto D22 L7 F8	1
7	Segger I22	1
8	Poggiapiede	1
9	Rondella T02	1
10	Ribassate 8x25	2
11	Nottolino x gommino	1
12	Gommino	1
13	Leva cambio	1
14	Svasate 6x12	2
15	Tonda 6x16	1
16	Piatto regolazioni cambio	1
17	Testa snodata maschio DX	1
18	Dado M6 DX	1
19	Testa snodata maschio SX	1
20	Dado M6 SX	1
21	Esagonale 8x45	1
22	Tonda 6x50	1
23	Distanziale speciale L=35	1
24	Tappo nylon	1
25	Asta cambio femmina L=200	1
26	Svasata 6x20	1



**ZETASASSI**  
PARMA - ITALY

YAMAHA R1 98 2003  
LATO CAMBIO

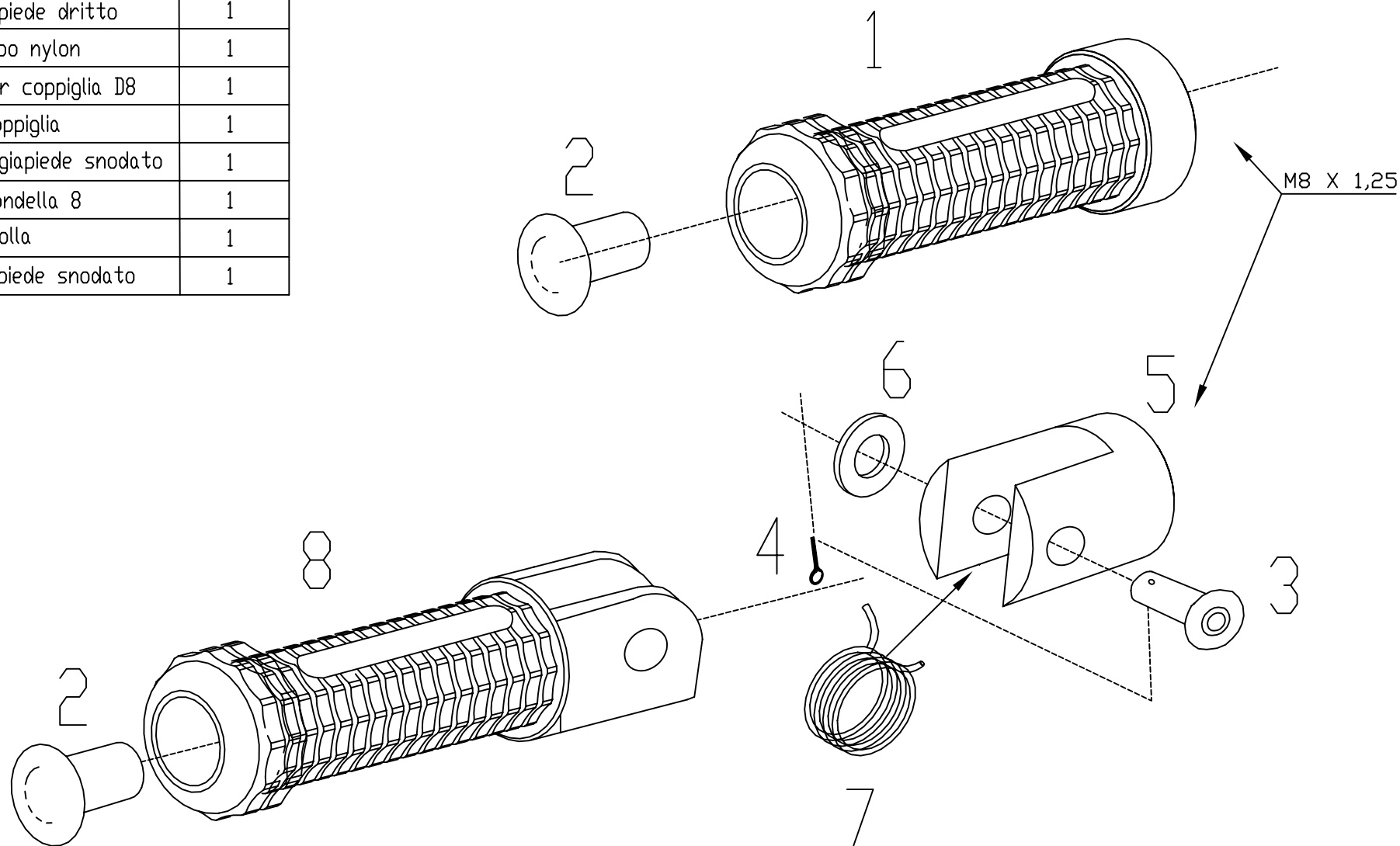
Pos.	descrizione	Qta'
1	Telaio	1
2	Parattacco	1
3	Svasata 6x20	1
4	Distanziere D24 L7 foro8,5	1
5	Rondella T02	1
6	Cuscinetto D22 L7 F8	1
7	Segger I22	1
8	Poggiapiede	1
9	Rondella 8	1
10	Ribassate 8x25	2
11	Nottolino gommino	1
12	Gommino	1
13	Leva freno	1
14	Brugole svasate 6x20	2
15	Rondella 6	1
16	Nottolino per freno L26,5	1
17	Nottolino freno D6 L=40	1
18	Tonde 8x22	2
19	Esagonale 8x45	1
20	Segger D=5	1
21	Tappo nylon	1



ZETASASSI  
PARMA - ITALY

YAMAHA R1 98 2003  
LATO FRENO

Pos.	descrizione	Qta'.
1	Poggiapiede dritto	1
2	Tappo nylon	1
3	Perno per coppiglia D8	1
4	Coppiglia	1
5	Telaio poggiapiede snodato	1
6	Rondella 8	1
7	Molla	1
8	Poggiapiede snodato	1



**ZETASASSI**  
PARMA - ITALY

POGGIAPIEDI DRITTI E SNODATI