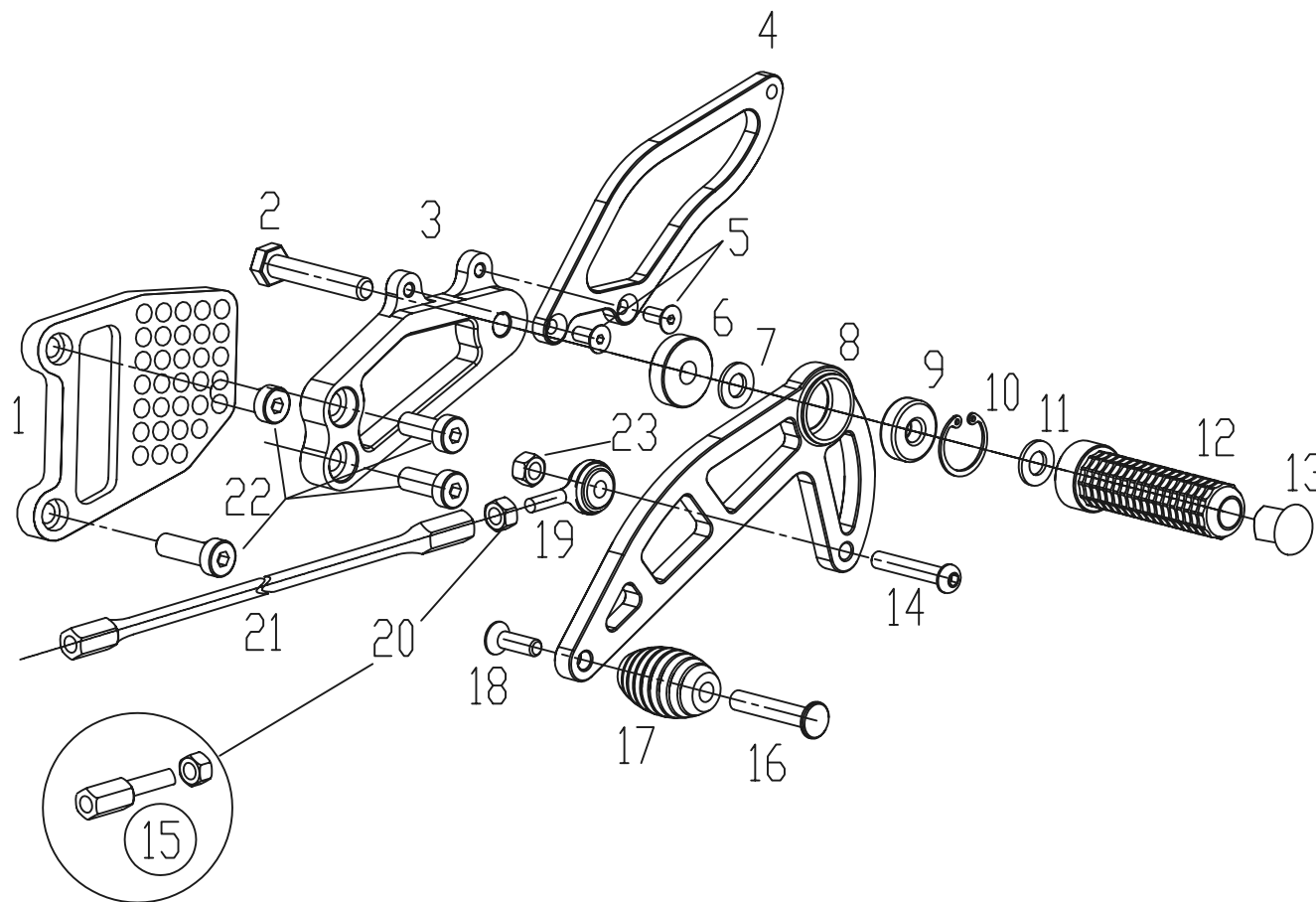


Pos.	descrizione	Qta'
1	Telaio	1
2	Esagonale 8x45	1
3	Porta poggiatele	1
4	Parattaco	1
5	Svasate 5x12	2
6	Distanziale D24 L7 foro8,5	1
7	Rondella 8	1
8	Leva cambio	1
9	Cuscinetto D22 L7 F8	1
10	Segger I22	1
11	Rondella T02	1
12	Poggiatele	1
13	Tappo nylon	1
14	Tonda 6x25	1
15	Prolunga asta cambio PIP	1
16	Nottolino x gommino	1
17	Gommino	1
18	Svasata 6x20	1
19	Testa snodata maschio DX	1
20	Dadi M6 DX	2
21	Asta cambio femmina L=220	1
22	Ribassate 8x20	4
23	Dado M6 autobloccante rib	1

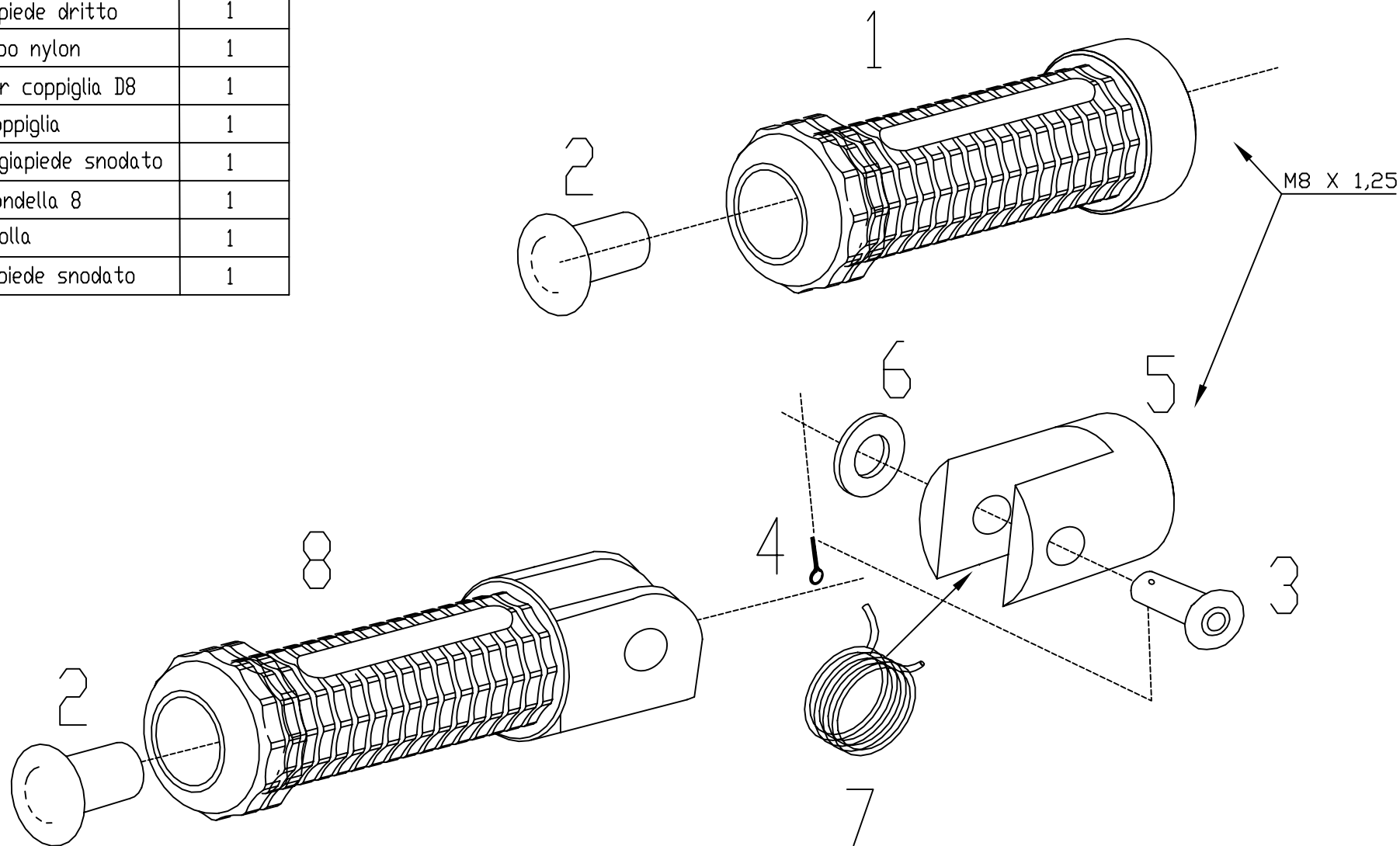


ZETASASSI
PARMA - ITALY

KAWASAKI ZX10 06 09

LATO CAMBIO

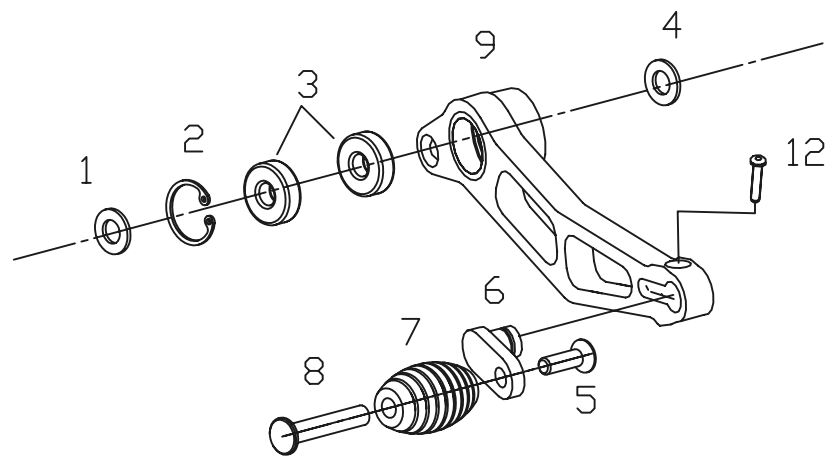
Pos.	descrizione	Qta'.
1	Poggiapiede dritto	1
2	Tappo nylon	1
3	Perno per coppiglia D8	1
4	Coppiglia	1
5	Telaio poggiapiede snodato	1
6	Rondella 8	1
7	Molla	1
8	Poggiapiede snodato	1



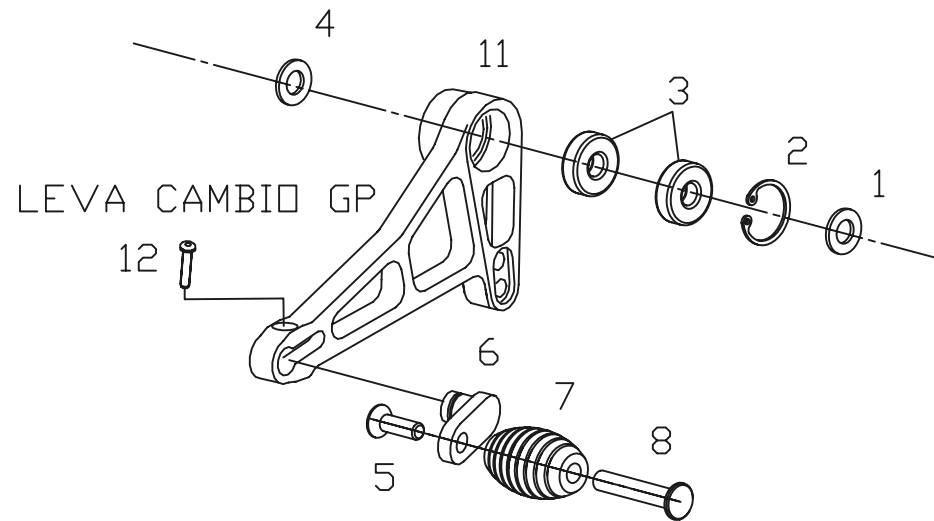
ZETASASSI
PARMA - ITALY

POGGIAPIEDI DRITTI E SNODATI

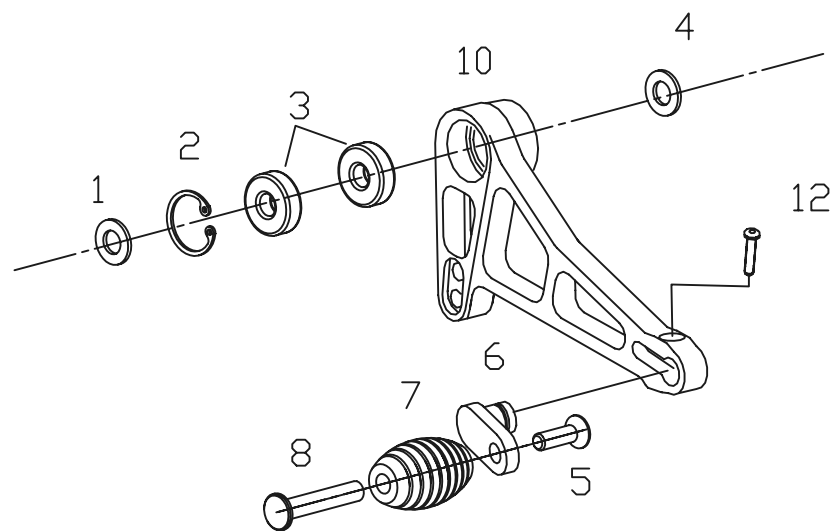
Pos.	descrizione	Qta'
1	Rondella T02	1 x Pz
2	Segger I22	1 x Pz
3	Cuscinetti D22 L7 F8	2 x Pz
4	Rondella 8	1 x Pz
5	Svasata 6x20	1 x Pz
6	Prolunga eccentrica GP	1 x Pz
7	Gommino	1 x Pz
8	Nottolino x gommino	1 x Pz
9	Leva freno GP	1
10	Leva freno 2 GP	1
11	Leva cambio GP	1
12	Brugola 5x15	1 x Pz



LEVA FRENO GP



LEVA CAMBIO GP



LEVA FRENO 2 GP



LEVE GP CAMBIO E FRENO