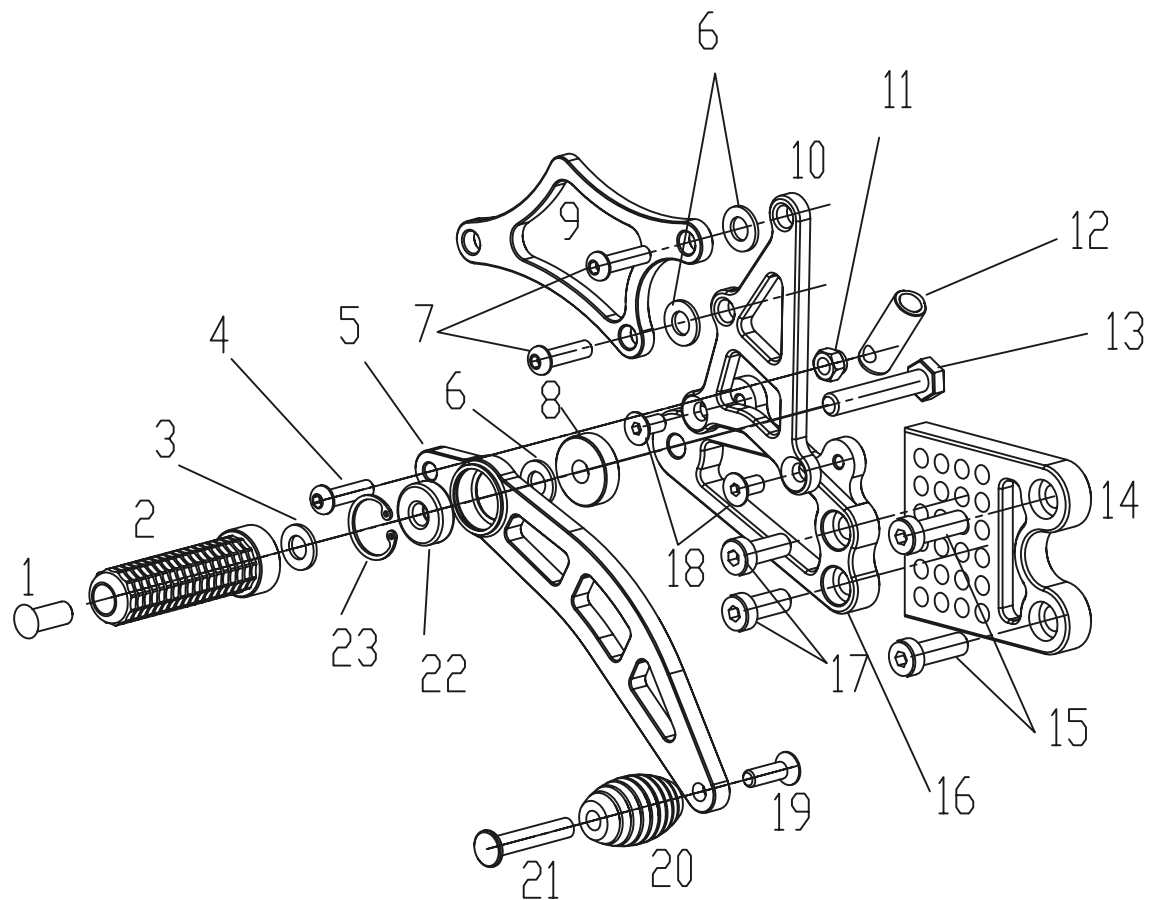


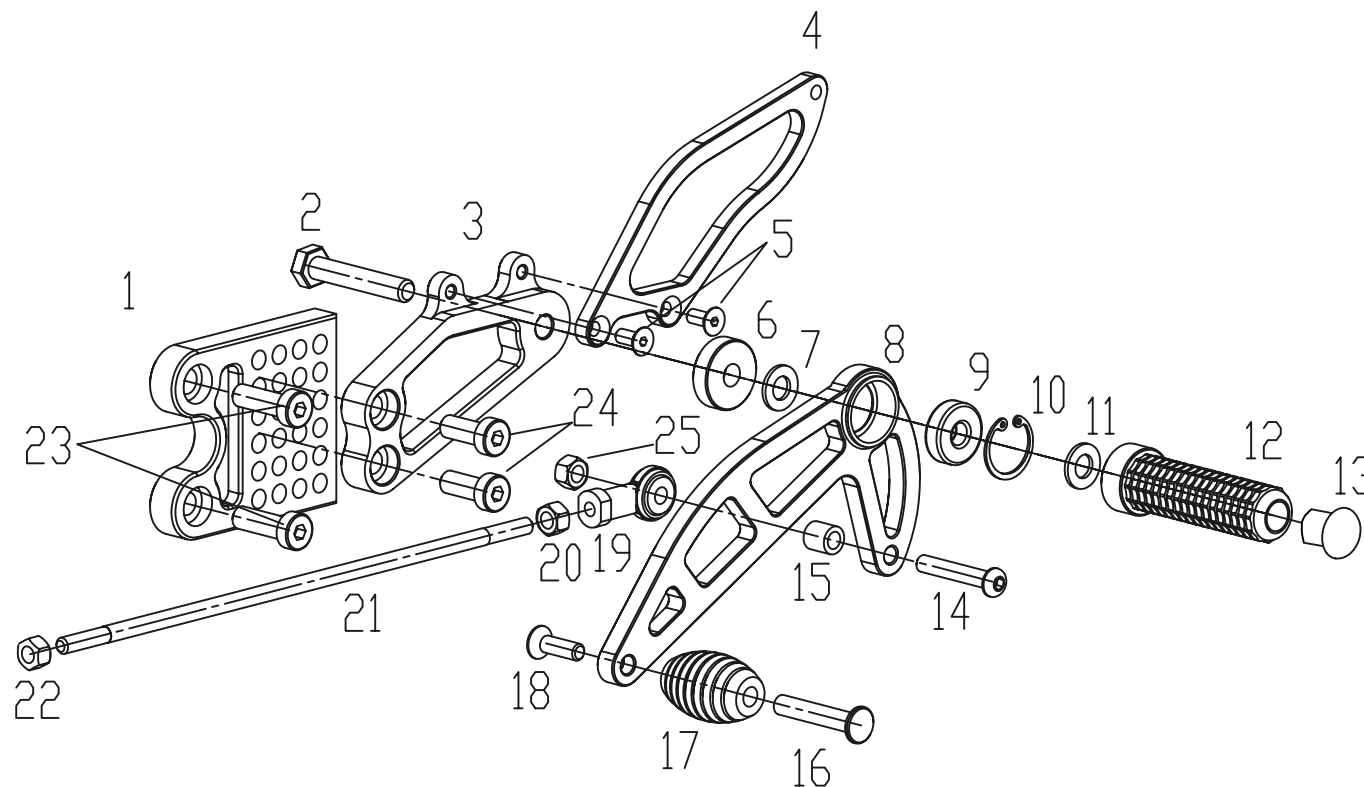
Pos.	descrizione	Qta'
1	Tappo nylon	1
2	Poggiapiede	1
3	Rondella T02	1
4	Tonda 6x30	1
5	Leva freno	1
6	Rondelle 8	3
7	Tonde 8x22	2
8	Distanziale D24 L7 foro8,5	1
9	Paratacco	1
10	Porta pompa	1
11	Dado M6 autobloccante rib	1
12	Nottolino freno M6 L=35	1
13	Esagonale 8x45	1
14	Telaio	1
15	Ribassate 8x25	2
16	Porta poggiapiede	1
17	Ribassate 8x20	2
18	Svasate 6x12	2
19	Svasata 6x20	1
20	Gommino	1
21	Nottolino x gommino	1
22	Cuscinetto D22 L7 F8	1
23	Segger I22	1



KAWASAKI ZX10 04 05

LATO FRENO

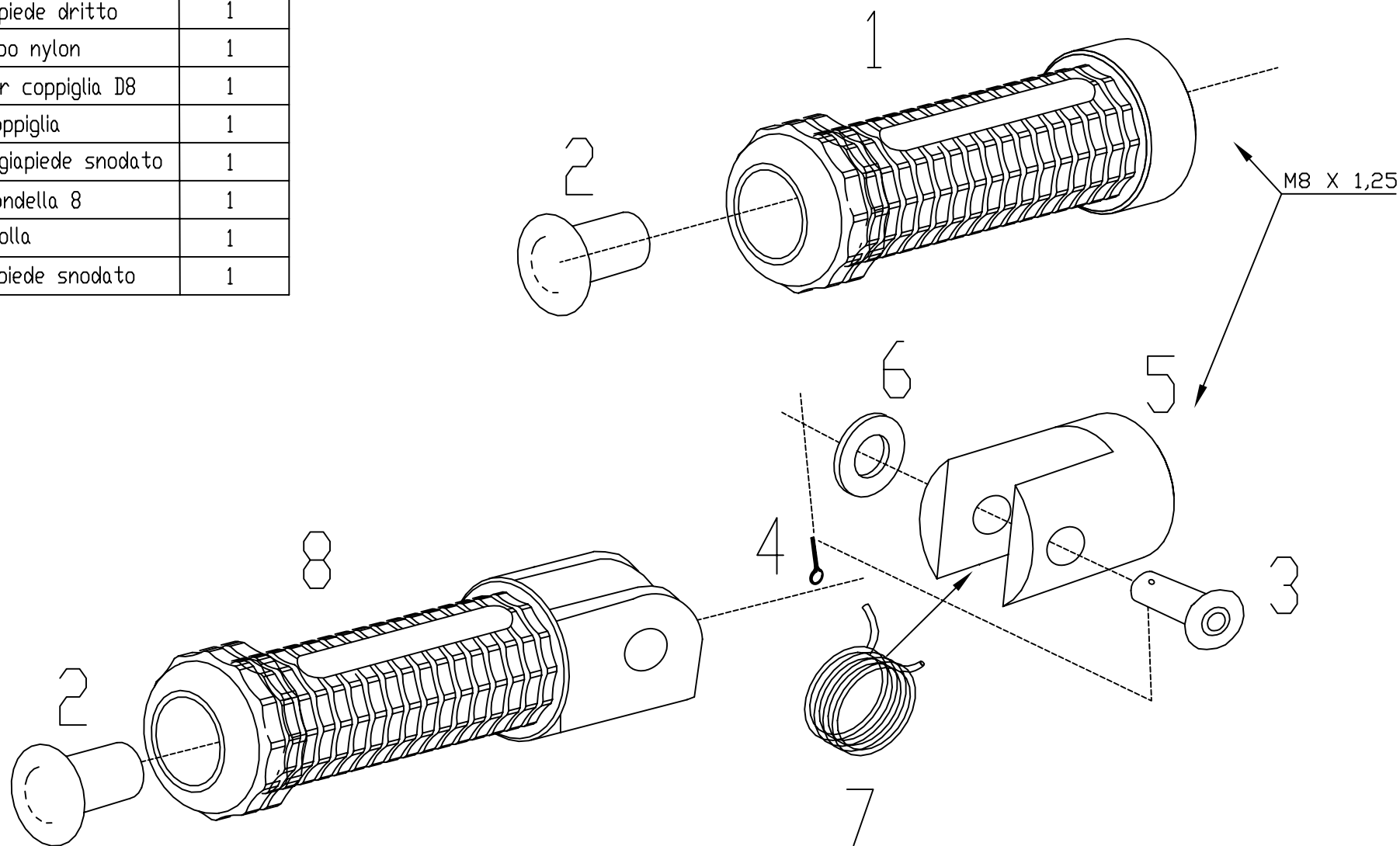
Pos.	descrizione	Qta'
1	Telaio	1
2	Esagonale 8x45	1
3	Porta poggiate	1
4	Parattaco	1
5	Svasate 5x12	2
6	Distanziale D24 L7 foro8,5	1
7	Rondella 8	1
8	Leva cambio	1
9	Cuscinetto D22 L7 F8	1
10	Segger I22	1
11	Rondella T02	1
12	Poggiate	1
13	Tappo nylon	1
14	Tonda 6x35	1
15	Distanziale D10 L10 foro6,5	1
16	Nottolino x gommino	1
17	Gommino	1
18	Svasata 6x20	1
19	Testa snodata femmina DX	1
20	Dado M6 DX	1
21	Asta cambio maschio L=220	1
22	Dado M6 SX	1
23	Ribassate 8x25	2
24	Ribassate 8x20	2
25	Dado M6 autobloccante rib	1



KAWASAKI ZX10 04 05

LATO CAMBIO

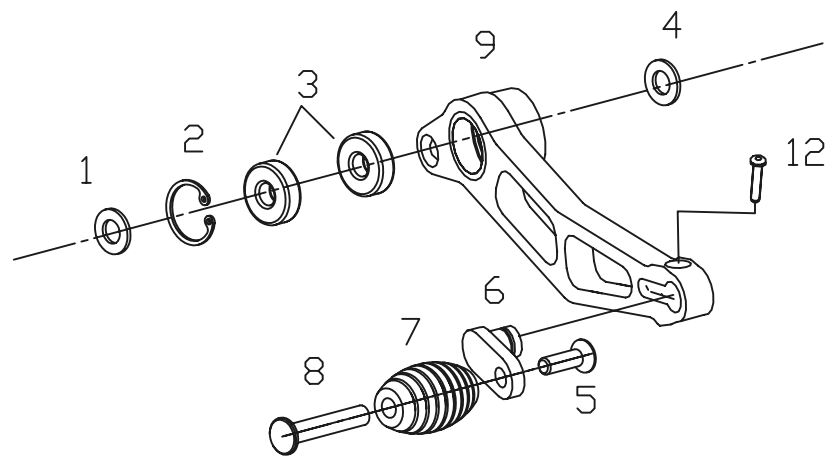
Pos.	descrizione	Qta'.
1	Poggiapiede dritto	1
2	Tappo nylon	1
3	Perno per coppiglia D8	1
4	Coppiglia	1
5	Telaio poggiapiede snodato	1
6	Rondella 8	1
7	Molla	1
8	Poggiapiede snodato	1



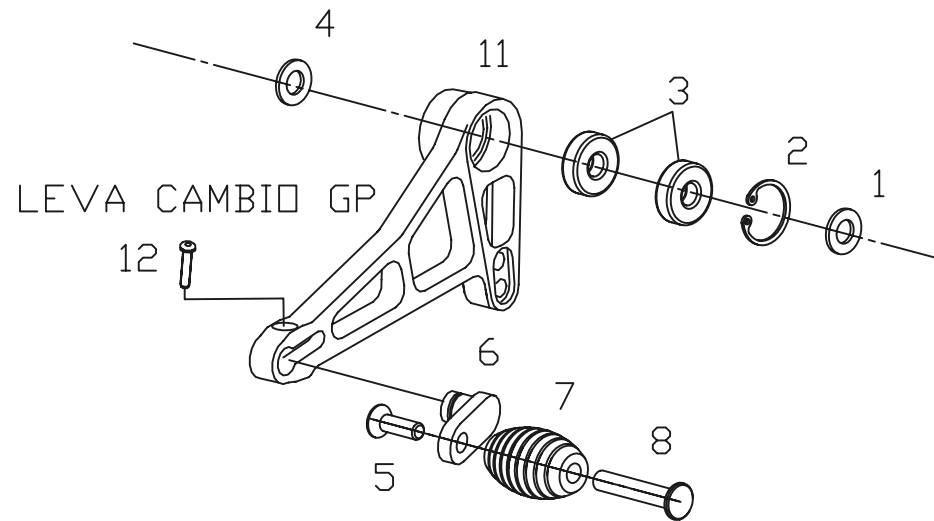
**ZETASASSI**  
PARMA - ITALY

POGGIAPIEDI DRITTI E SNODATI

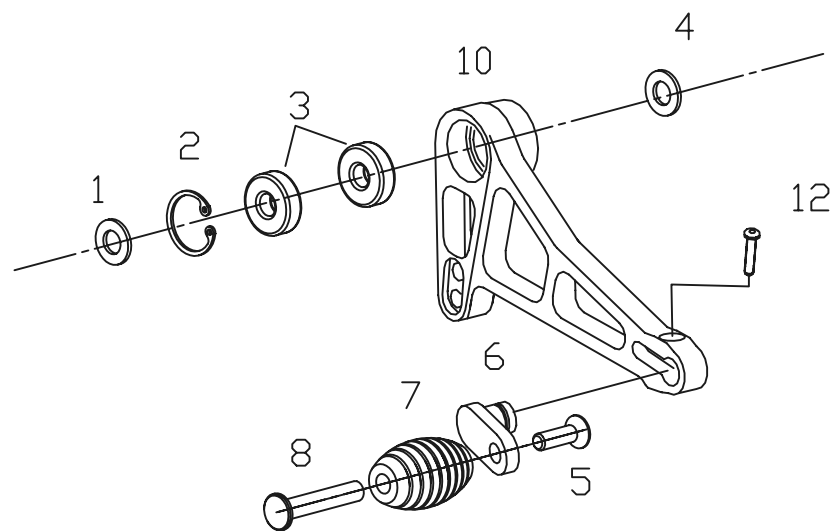
Pos.	descrizione	Qta'
1	Rondella T02	1 x Pz
2	Segger I22	1 x Pz
3	Cuscinetti D22 L7 F8	2 x Pz
4	Rondella 8	1 x Pz
5	Svasata 6x20	1 x Pz
6	Prolunga eccentrica GP	1 x Pz
7	Gommino	1 x Pz
8	Nottolino x gommino	1 x Pz
9	Leva freno GP	1
10	Leva freno 2 GP	1
11	Leva cambio GP	1
12	Brugola 5x15	1 x Pz



LEVA FRENO GP



LEVA CAMBIO GP



LEVA FRENO 2 GP



LEVE GP CAMBIO E FRENO