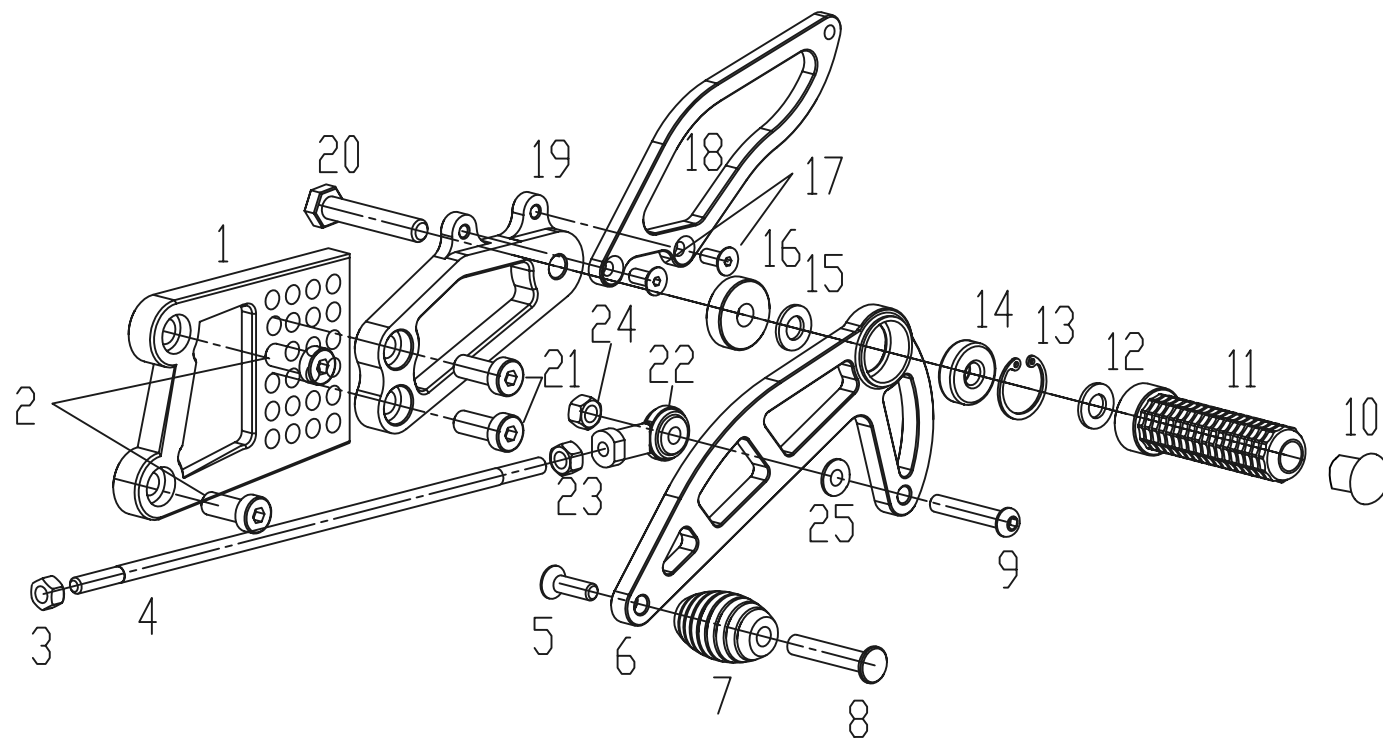


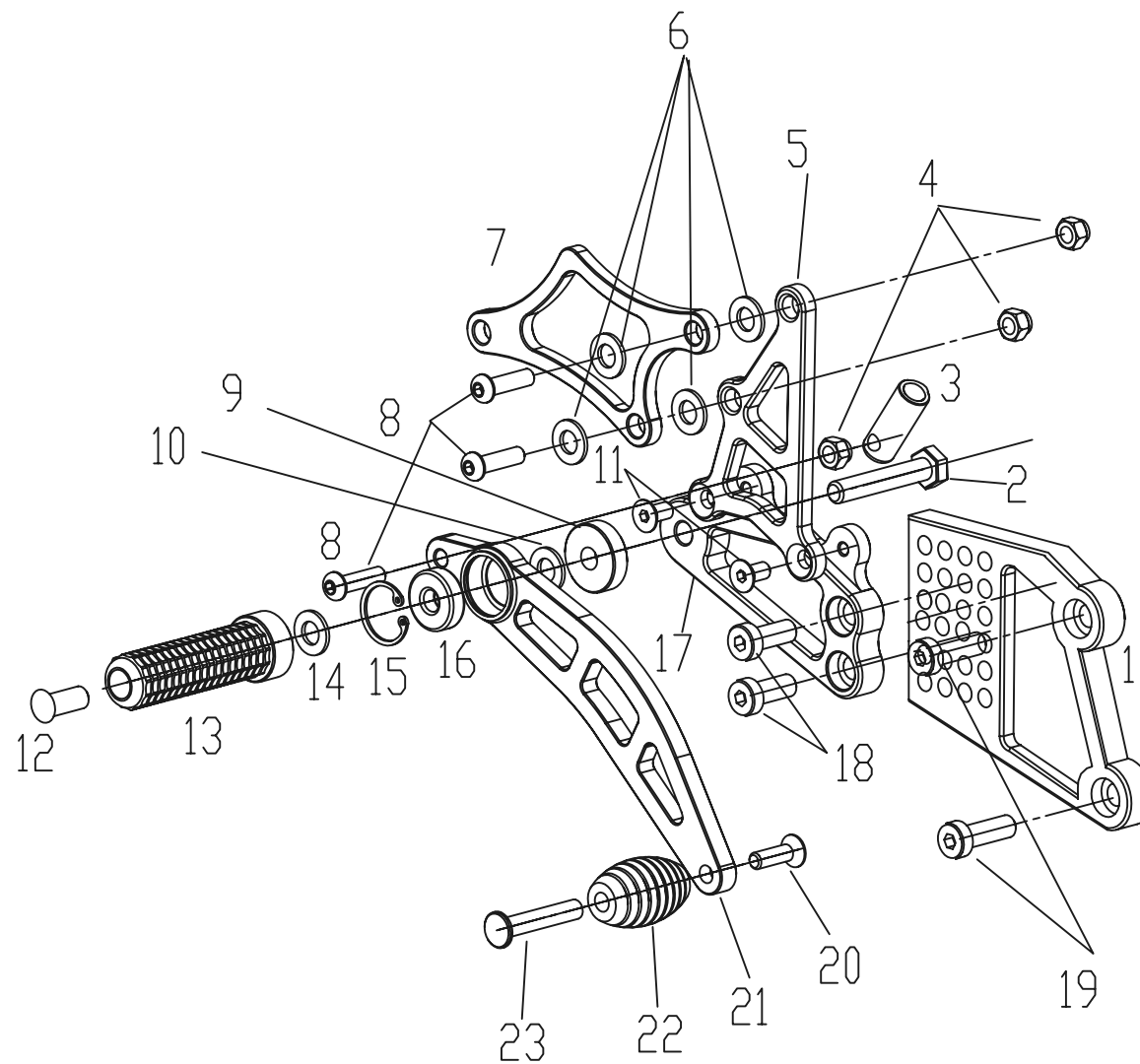
Pos.	descrizione	Qta'
1	Telaio	1
2	Ribassate 8x25	2
3	Dado M6 DX	1
4	Asta cambio maschio 300	1
5	Svasata 6x20	1
6	Leva cambio	1
7	Gommino	1
8	Nottolino x gommino	1
9	Tonda 6x25	1
10	Tappo nylon	1
11	Poggiapiede	1
12	Rondella T02	1
13	Segger I22	1
14	Cscinetto D22 L7 F8	1
15	Rondella 8	1
16	Distanziale D24 L11 foro8,5	1
17	Svasate 5x12	2
18	Paratacco	1
19	Porta poggiapiede	1
20	Esagonale 8x45	1
21	Ribassate 8x20	2
22	Testa snodata femmina SX	1
23	Dado M6 SX	1
24	Dado M6 autobloccante rib	1
25	Rondella 6	1



SUZUKI RGV 250

LATO CAMBIO

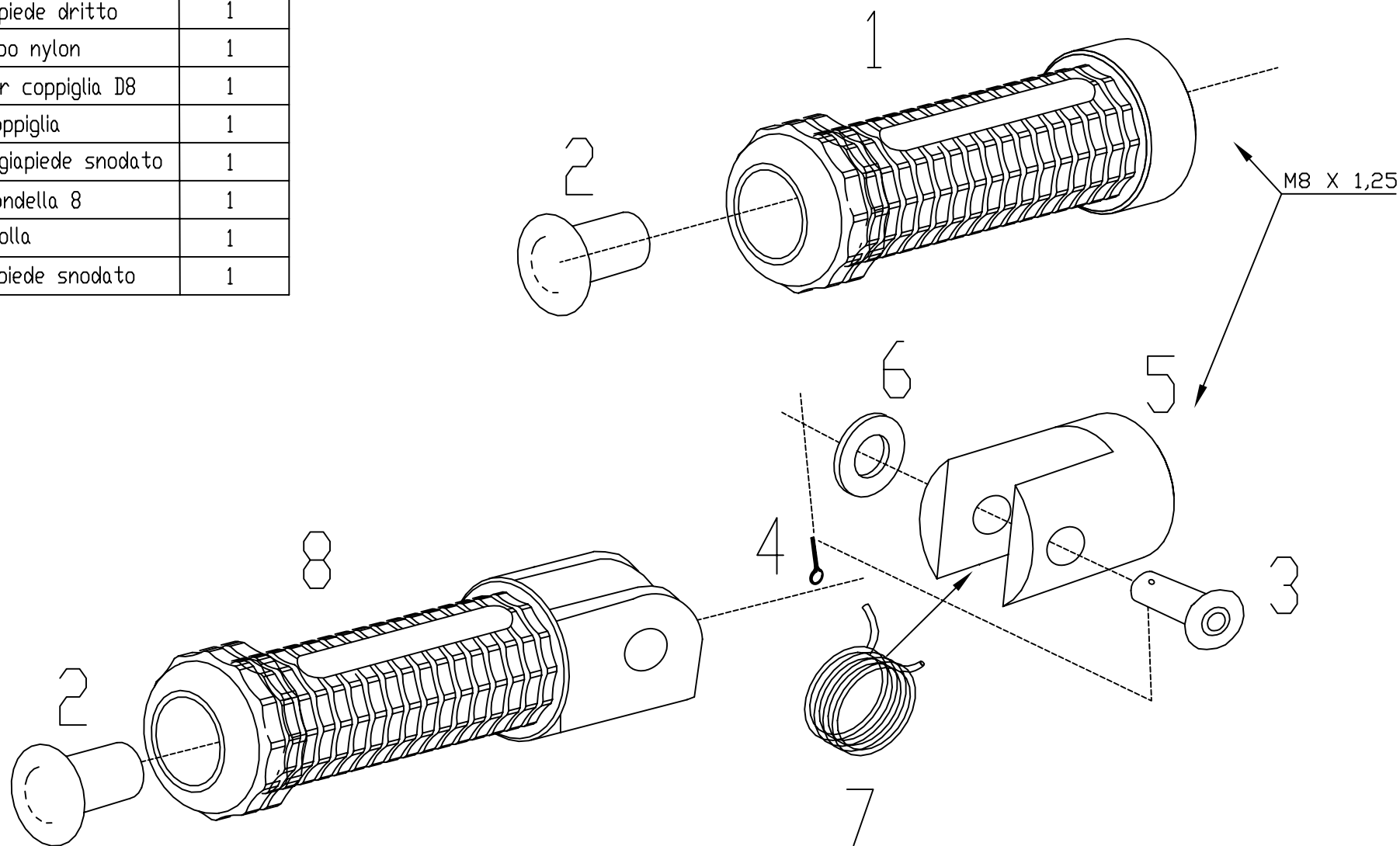
Pos.	descrizione	Qta'
1	Telaio	1
2	Esagonale 8x45	1
3	Nottolino pompa M6 L40	1
4	Dadi M6 autobloccanti rib	3
5	Porta pompa	1
6	Rondelle 6	4
7	Paratacco	1
8	Tonde 6x35	3
9	Distanziale D24 L7 foro8,5	1
10	Rondella 8	1
11	Svasate 6x12	2
12	Tappo nylon	1
13	Poggiapiede	1
14	Rondella T02	1
15	Segger I22	1
16	Cscinetto D22 L7 F8	1
17	Porta poggiapiede	1
18	Ribassate 8x20	2
19	Ribassate 8x25	2
20	Svasata 6x20	1
21	Leva freno	1
22	Gommino	1
23	Nottolino x gommino	1



SUZUKI RGV 250

LATO FRENO

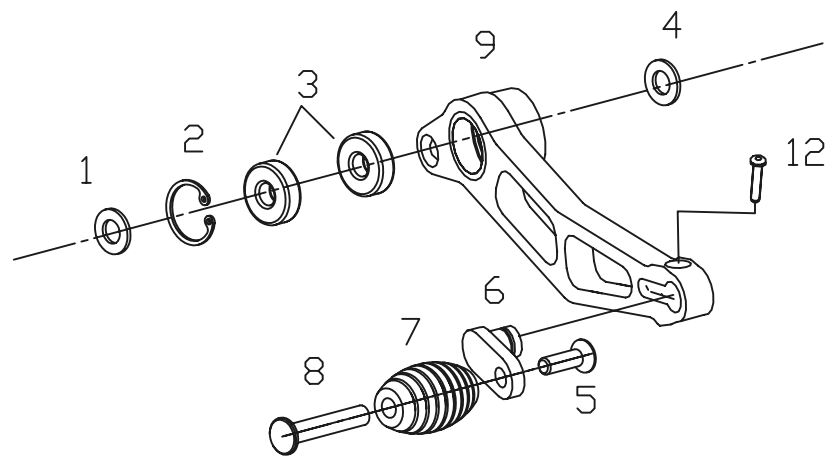
Pos.	descrizione	Qta'.
1	Poggiapiede dritto	1
2	Tappo nylon	1
3	Perno per coppiglia D8	1
4	Coppiglia	1
5	Telaio poggiapiede snodato	1
6	Rondella 8	1
7	Molla	1
8	Poggiapiede snodato	1



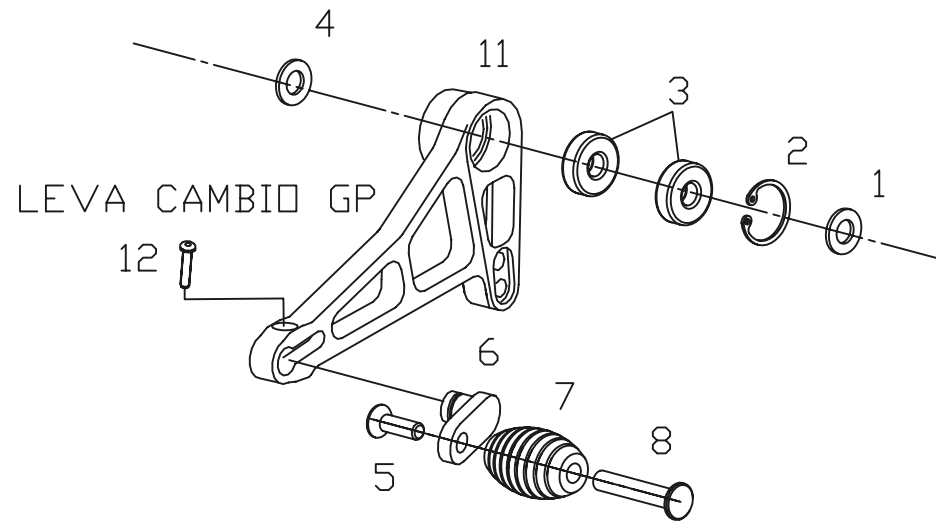
ZETASASSI
PARMA - ITALY

POGGIAPIEDI DRITTI E SNODATI

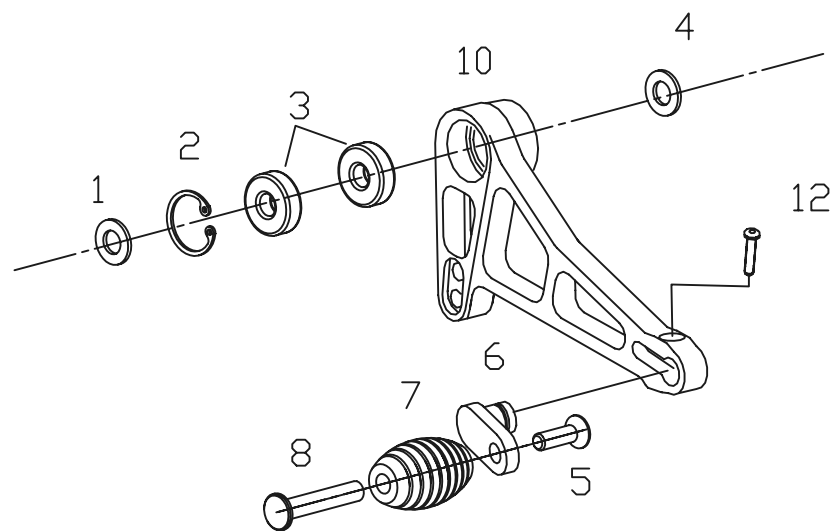
Pos.	descrizione	Qta'
1	Rondella T02	1 x Pz
2	Segger I22	1 x Pz
3	Cuscinetti D22 L7 F8	2 x Pz
4	Rondella 8	1 x Pz
5	Svasata 6x20	1 x Pz
6	Prolunga eccentrica GP	1 x Pz
7	Gommino	1 x Pz
8	Nottolino x gommino	1 x Pz
9	Leva freno GP	1
10	Leva freno 2 GP	1
11	Leva cambio GP	1
12	Brugola 5x15	1 x Pz



LEVA FRENO GP



LEVA CAMBIO GP



LEVA FRENO 2 GP



LEVE GP CAMBIO E FRENO