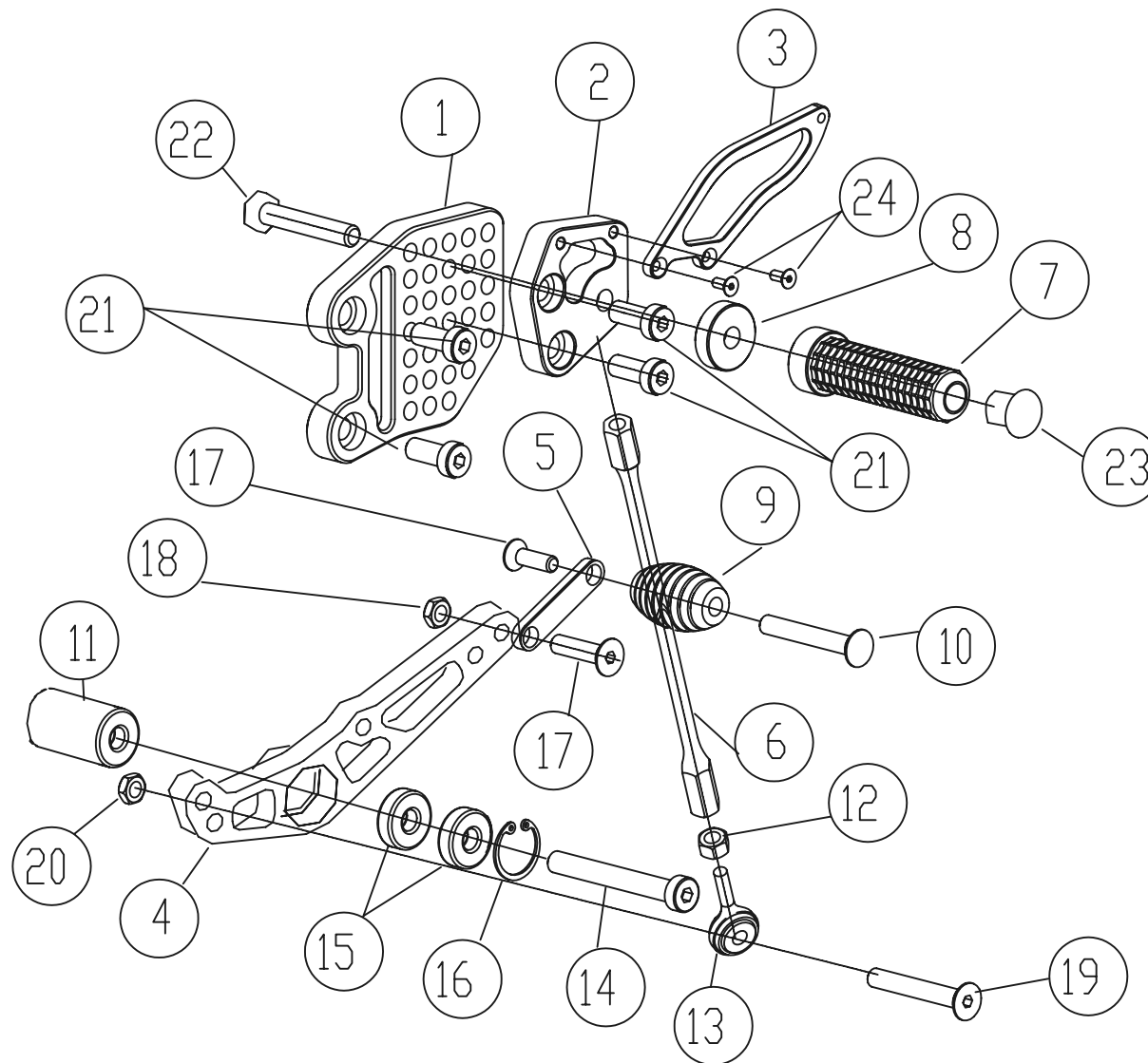


Pos.	descrizione	Qta'
1	Telaio	1
2	Porta poggiatele	1
3	Paratacco	1
4	Leva cambio	1
5	Eccentrico lungo + corto	2
6	Asta cambio femmina L200	1
7	Poggiatele	1
8	Distanziale D24 L7 foro8,5	1
9	Gommino	1
10	Nottolino x gommino	1
11	Distanziale D16 L30 foro8,5	1
12	Dado M6 SX	1
13	Testa snodata maschio SX	1
14	Tonda 8x55	1
15	Cuscinetti D22 L7 F8	2
16	Segger I22	1
17	Svasate 6x20	2
18	Dado M6 ribassato	1
19	Tonda 6x25	1
20	Dado M6 autobloccante rib	1
21	Ribassate 8x20	4
22	Svasata 8x35	1
23	Tappo nylon	1
24	Svasate 5x12	2

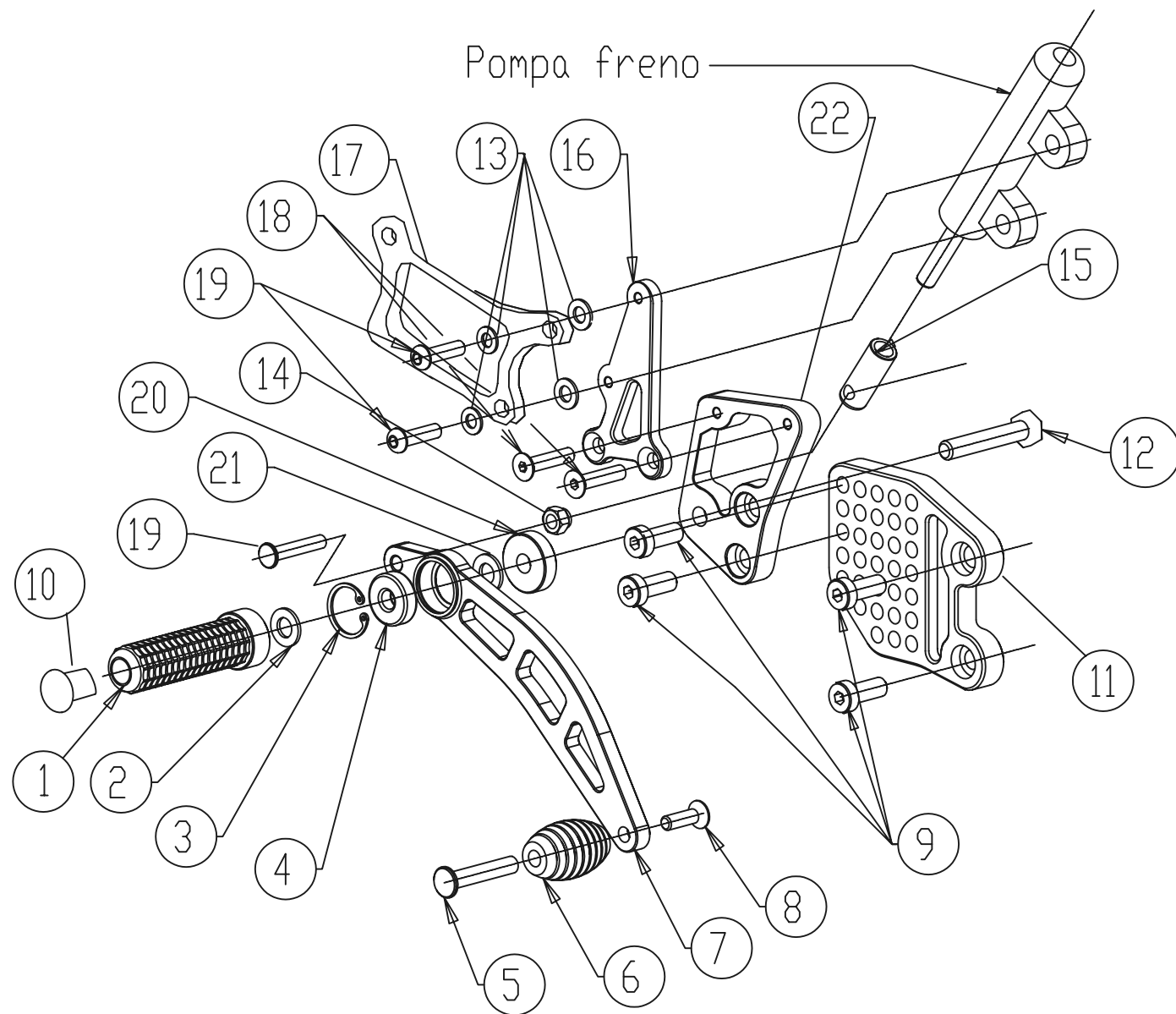


ZETASASSI  
PARMA - ITALY

SUZUKI GSX 600 750 06 09

LATO CAMBIO

Pos.	descrizione	Qta'
1	Poggiapiede	1
2	Rondella T02	1
3	Segger I22	1
4	Cuscinetto D22 L7 F8	1
5	Nottolino x gommino	1
6	Gommino	1
7	Leva freno	1
8	Svasata 6x20	1
9	Ribassate 8x20	4
10	Tappo nylon	1
11	Telaio	1
12	Svasata 8x45	1
13	Rondelle 6	4
14	Dado M6 autobloccante rib	1
15	Nottolino freno M6 L=35	1
16	Porta pompa	1
17	Paratacco	1
18	Svasate 6x15	2
19	Tonde 6x30	3
20	Distanziale D24 L11 foro8,5	1
21	Rondella 8	1
22	Porta poggiapiede	1

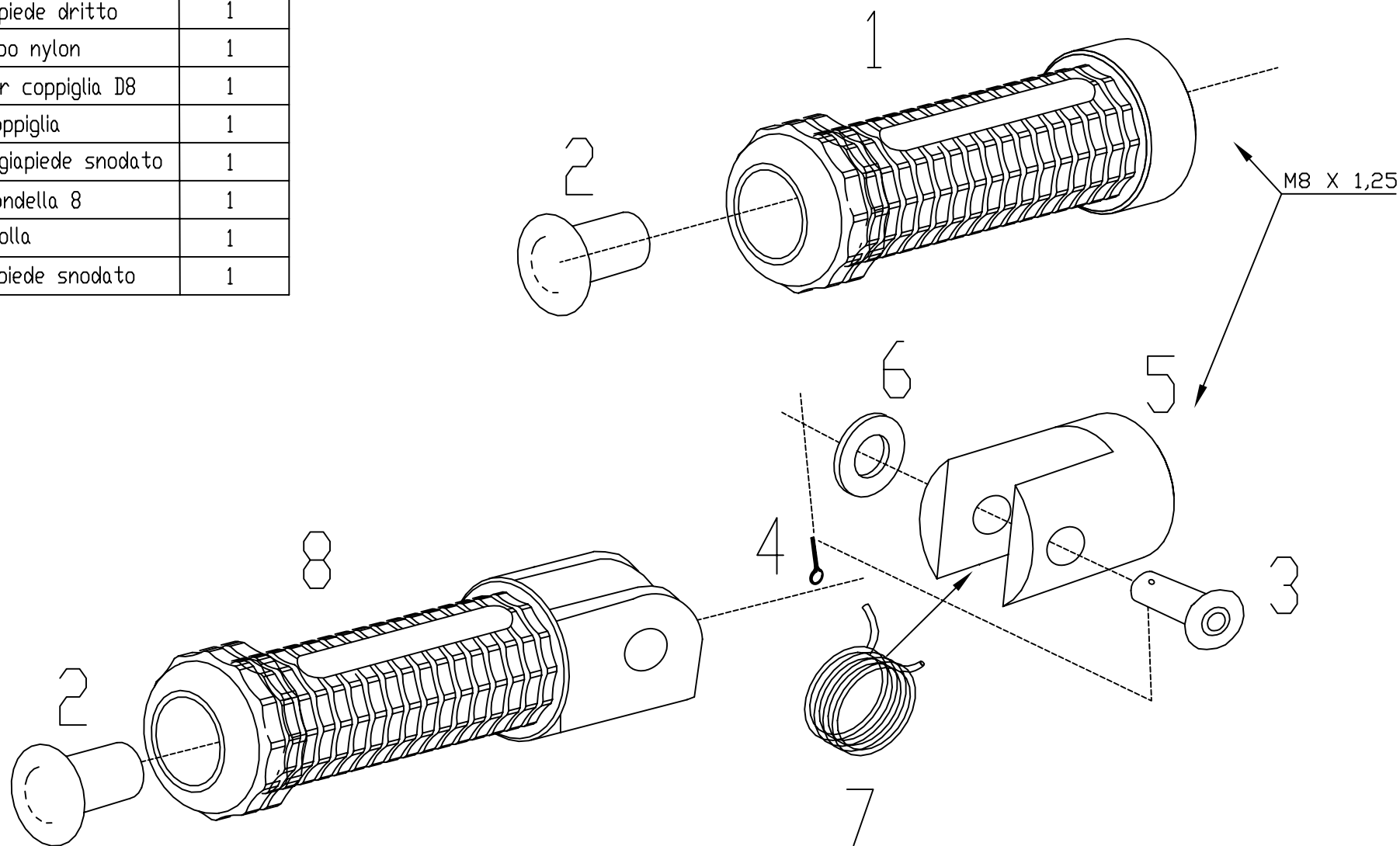


**ZETASASSI**  
PARMA - ITALY

SUZUKI GSX 600 750 06 09

LATO FRENO

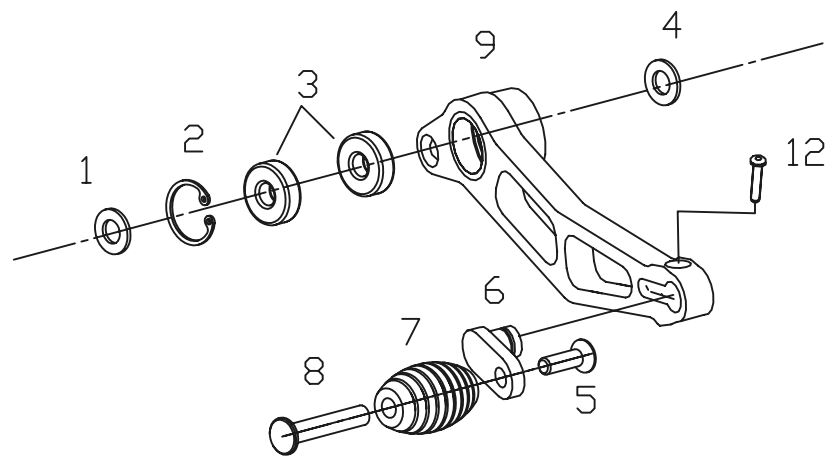
Pos.	descrizione	Qta'.
1	Poggiapiede dritto	1
2	Tappo nylon	1
3	Perno per coppiglia D8	1
4	Coppiglia	1
5	Telaio poggiapiede snodato	1
6	Rondella 8	1
7	Molla	1
8	Poggiapiede snodato	1



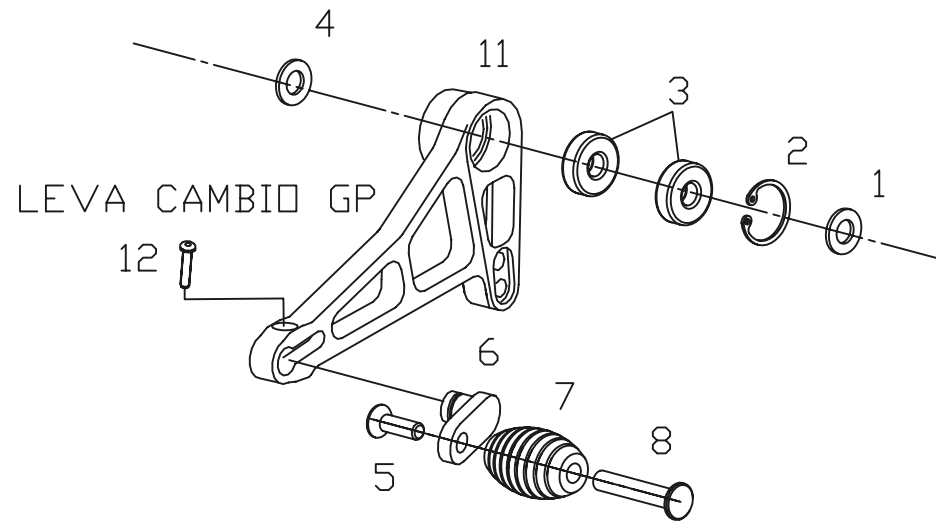
**ZETASASSI**  
PARMA - ITALY

POGGIAPIEDI DRITTI E SNODATI

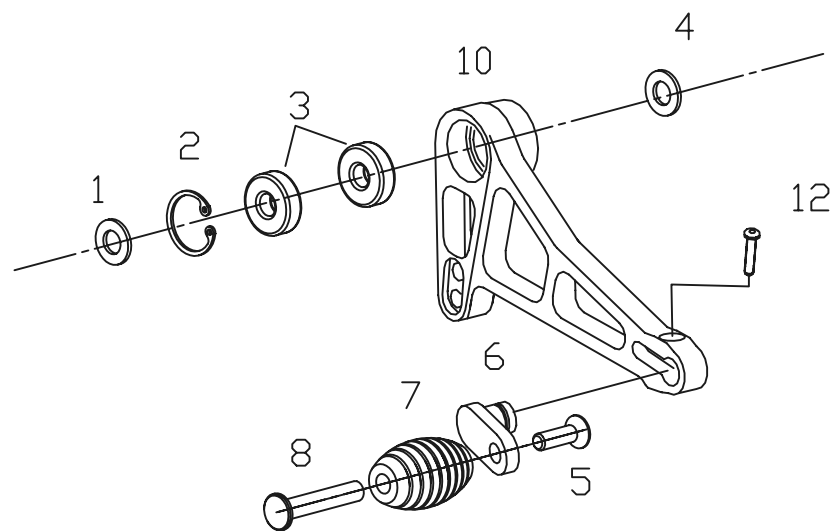
Pos.	descrizione	Qta'
1	Rondella T02	1 x Pz
2	Segger I22	1 x Pz
3	Cuscinetti D22 L7 F8	2 x Pz
4	Rondella 8	1 x Pz
5	Svasata 6x20	1 x Pz
6	Prolunga eccentrica GP	1 x Pz
7	Gommino	1 x Pz
8	Nottolino x gommino	1 x Pz
9	Leva freno GP	1
10	Leva freno 2 GP	1
11	Leva cambio GP	1
12	Brugola 5x15	1 x Pz



LEVA FRENO GP



LEVA CAMBIO GP



LEVA FRENO 2 GP



LEVE GP CAMBIO E FRENO