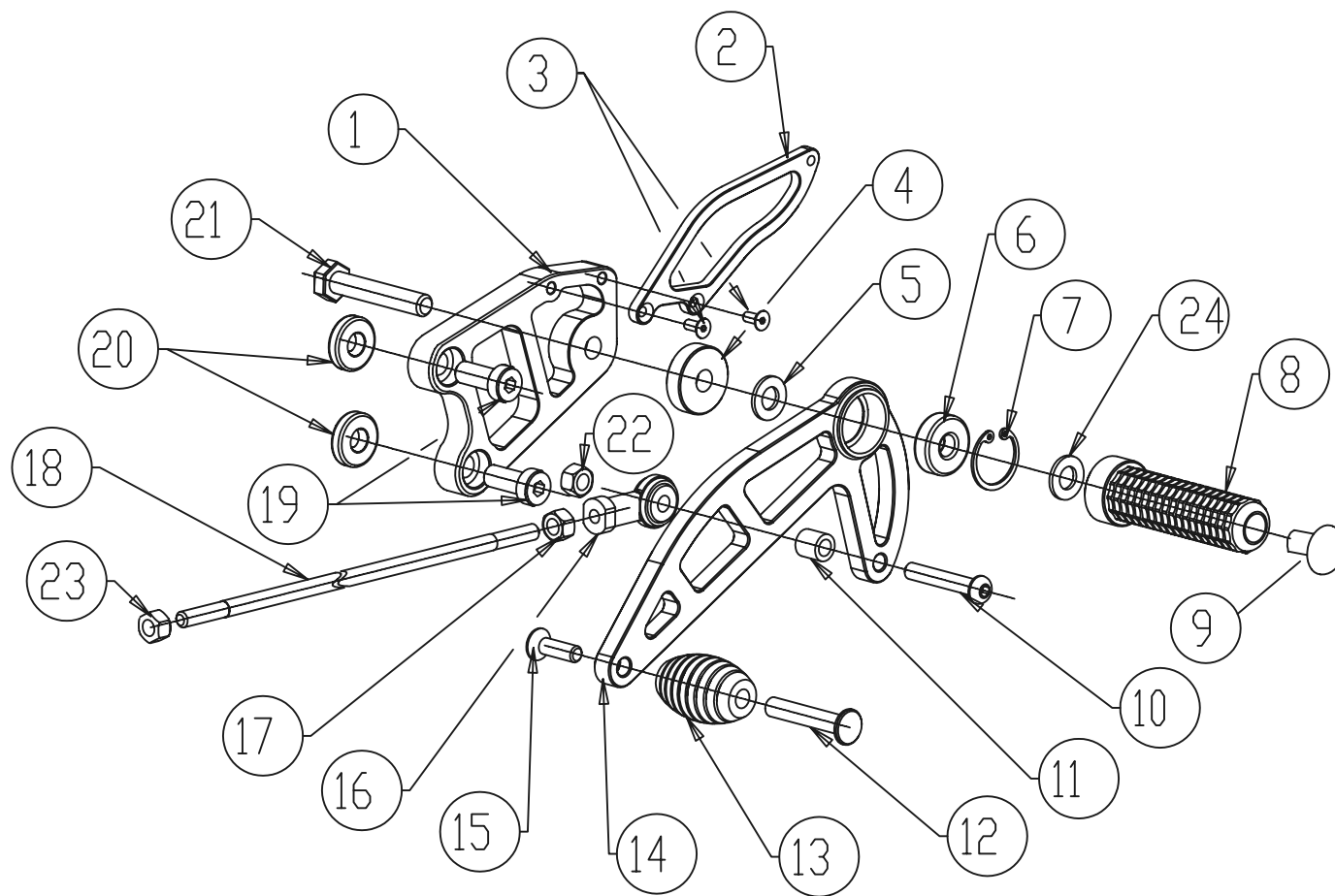


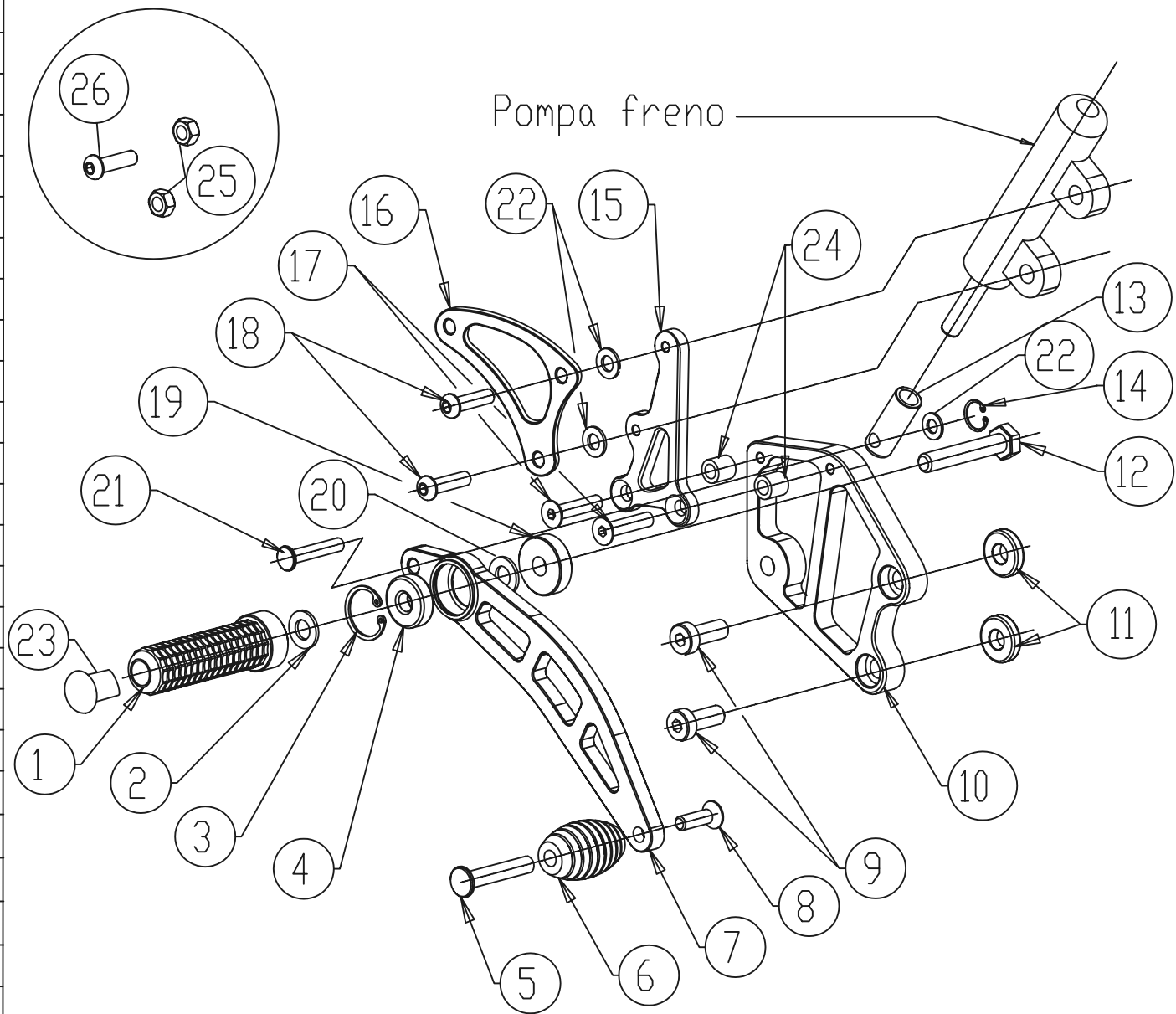
Pos.	descrizione	Qta'
1	Telaio	1
2	Parattacco	1
3	Svasate 5x12	2
4	Distanziere D24 L7 foro8,5	1
5	Rondella 8	1
6	Cuscinetto D22 L7 F8	1
7	Segger I22	1
8	Poggiapiede	1
9	Tappo nylon	1
10	Tonda 6x35	1
11	Distanziale D10 L10 foro6,5	1
12	Nottolino x gommino	1
13	Gommino	1
14	Leva cambio	1
15	Svasata 6x20	1
16	Testa snodata femmina SX	1
17	Dado M6 SX	1
18	Asta cambio maschio L180	1
19	Ribassate 8x25	2
20	Distanziali D20 L5 foro8,5	2
21	Esagonale 8x45	1
22	Dado M6 autobloccante rib	1
23	Dado M6 DX	1
24	Rondella T02	1



SUZUKI GSX 1000 05 06

LATO CAMBIO

Pos.	descrizione	Qta'
1	Poggiapiede	1
2	Rondella T02	1
3	Segger I22	1
4	Cuscinetto D22 L7 F8	1
5	Nottolino x gommino	1
6	Gommino	1
7	Leva freno	1
8	Svasata 6x20	1
9	Ribassate 8x25	2
10	Telaio	1
11	Distanziali D20 L5 foro 8,5	2
12	Esagonale 8x45	1
13	Nottolino freno foro6 L35	1
14	Segger E5	1
15	Porta pompa freno	1
16	Paratacco	1
17	Svasate 6x25	2
18	Tonde 6x25	2
19	Distanziere D24 L7 foro8,5	1
20	Rondella 8	1
21	Nottolino per freno L26,5	1
22	Rondelle 6	3
23	Tappo nylon	1
24	Distanziali D14 L8 foro6,5	2
25	Dadi M6 ribassati	2
26	Tonda 6x40	1

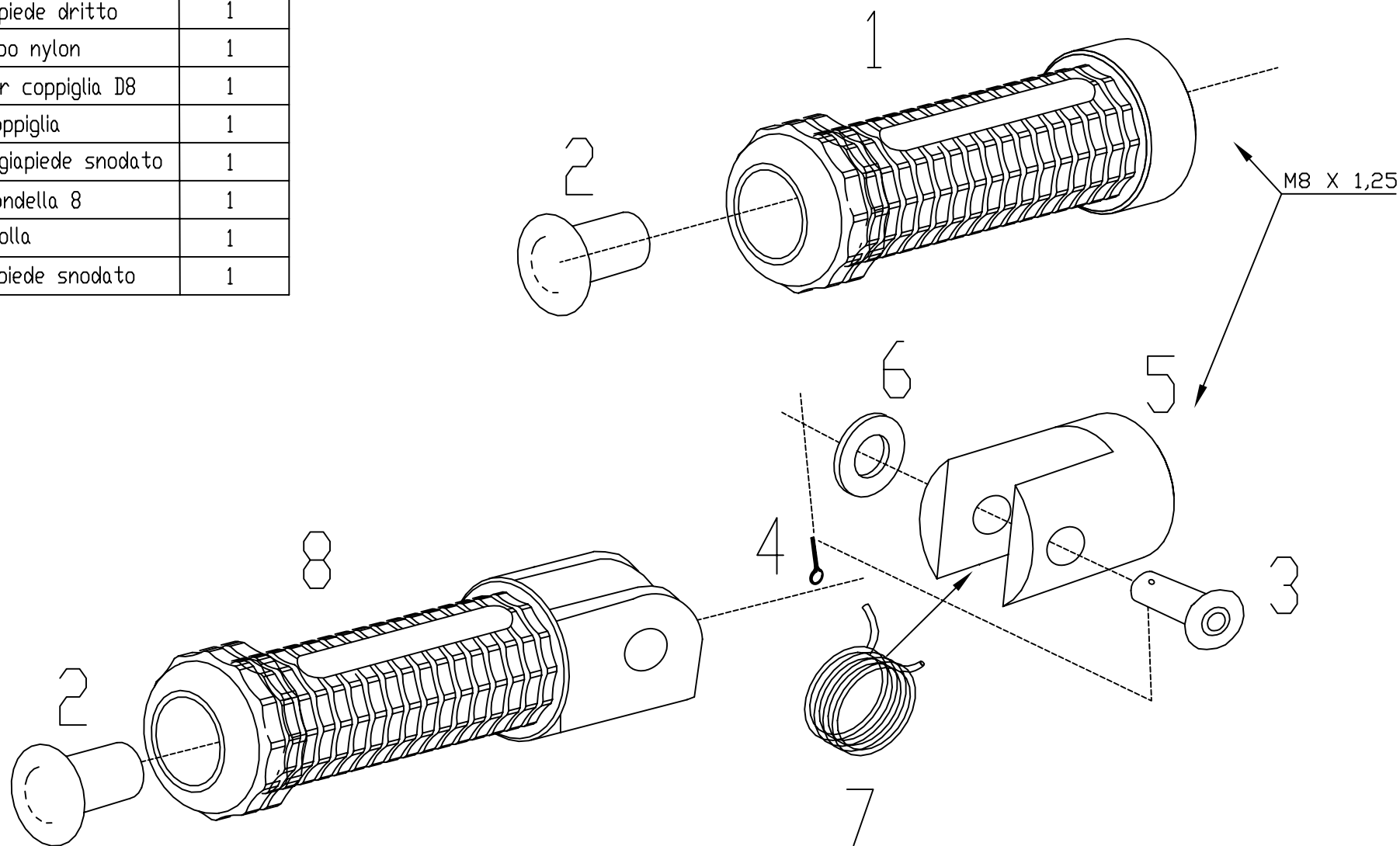


ZETASASSI
PARMA - ITALY

SUZUKI GSX 1000 05 06

LATO FRENO

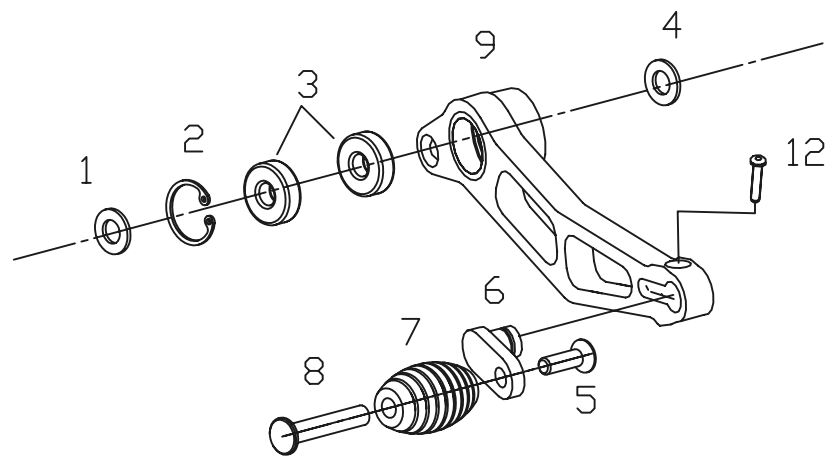
Pos.	descrizione	Qta'.
1	Poggiapiede dritto	1
2	Tappo nylon	1
3	Perno per coppiglia D8	1
4	Coppiglia	1
5	Telaio poggiapiede snodato	1
6	Rondella 8	1
7	Molla	1
8	Poggiapiede snodato	1



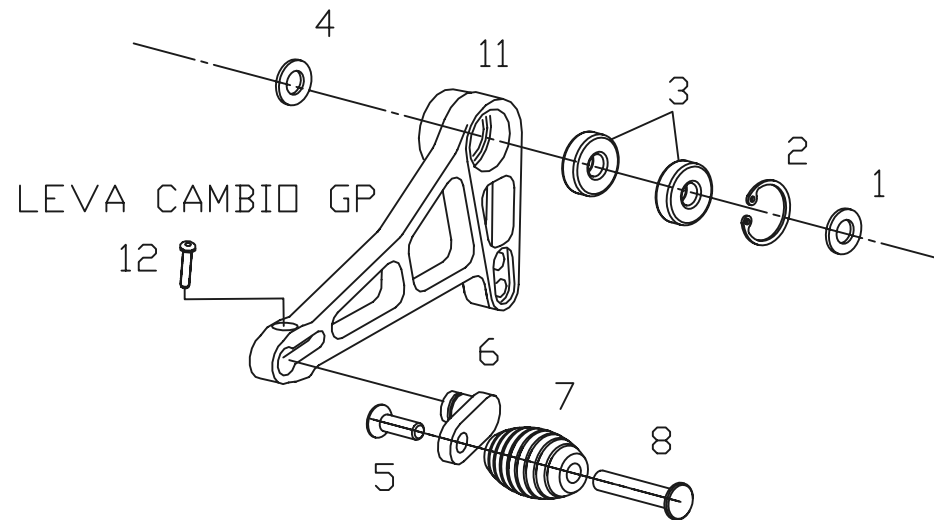
ZETASASSI
PARMA - ITALY

POGGIAPIEDI DRITTI E SNODATI

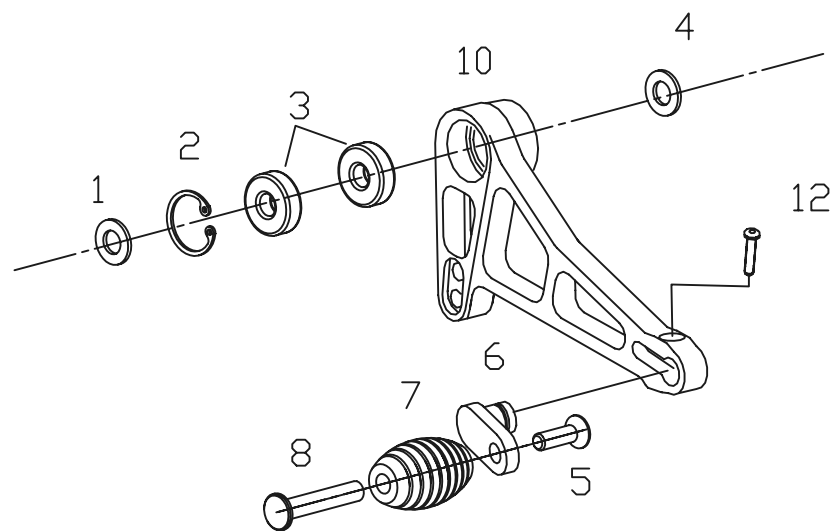
Pos.	descrizione	Qta'
1	Rondella T02	1 x Pz
2	Segger I22	1 x Pz
3	Cuscinetti D22 L7 F8	2 x Pz
4	Rondella 8	1 x Pz
5	Svasata 6x20	1 x Pz
6	Prolunga eccentrica GP	1 x Pz
7	Gommino	1 x Pz
8	Nottolino x gommino	1 x Pz
9	Leva freno GP	1
10	Leva freno 2 GP	1
11	Leva cambio GP	1
12	Brugola 5x15	1 x Pz



LEVA FRENO GP



LEVA CAMBIO GP



LEVA FRENO 2 GP



LEVE GP CAMBIO E FRENO