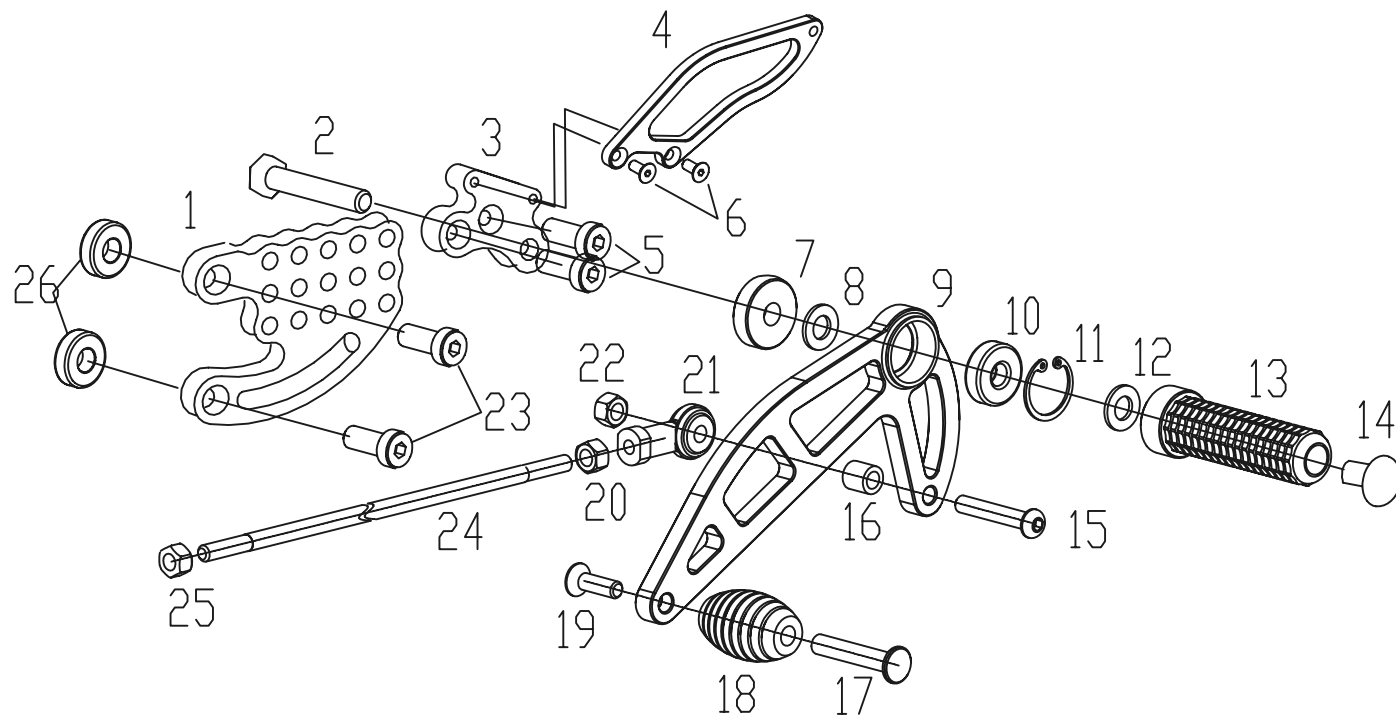


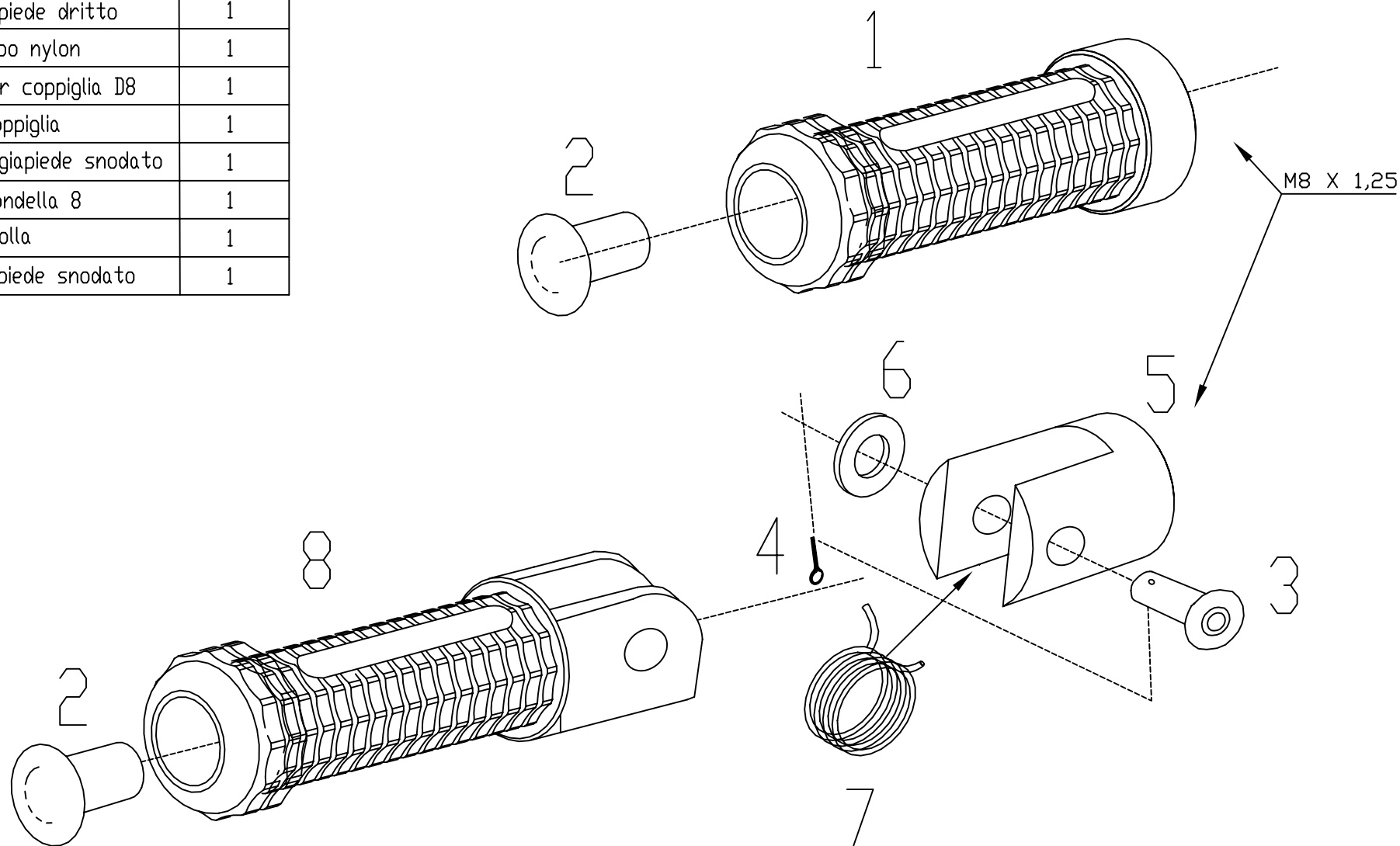
Pos.	descrizione	Qta'
1	Telaio	1
2	Svasata 8x45	1
3	Porta poggiate	1
4	Parattaco	1
5	Ribassate 8x20	2
6	Svasate 5x12	2
7	Distanziale D24 L7 foro 8,5	1
8	Rondella 8	1
9	Leva cambio	1
10	Cuscinetto D22 L7 F8	1
11	Segger I22	1
12	Rondella T02	1
13	Poggiate	1
14	Tappo nylon	1
15	Tonda 6x35	1
16	Distanziale D10 L10 foro 6,5	1
17	Nottolino x gommino	1
18	Gommino	1
19	Svasata 6x20	1
20	Dado M6 SX	1
21	Tesata snodata femmina SX	1
22	Dado M6 autobloccante rib	1
23	Ribassate 8x25	2
24	Asta cambio L180	1
25	Dado M6 DX	1
26	Distanziali D20 L5 foro8,5	2



SUZUKI GSX 1000 00 04  
 SUZUKI GSX 750 00 05  
 SUZUKI GSX 600 00 05  
 LATO CAMBIO



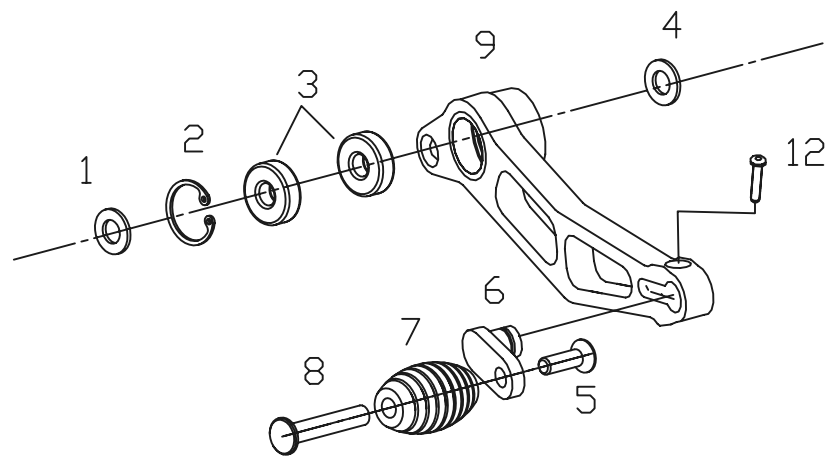
Pos.	descrizione	Qta'.
1	Poggiapiede dritto	1
2	Tappo nylon	1
3	Perno per coppiglia D8	1
4	Coppiglia	1
5	Telaio poggiapiede snodato	1
6	Rondella 8	1
7	Molla	1
8	Poggiapiede snodato	1



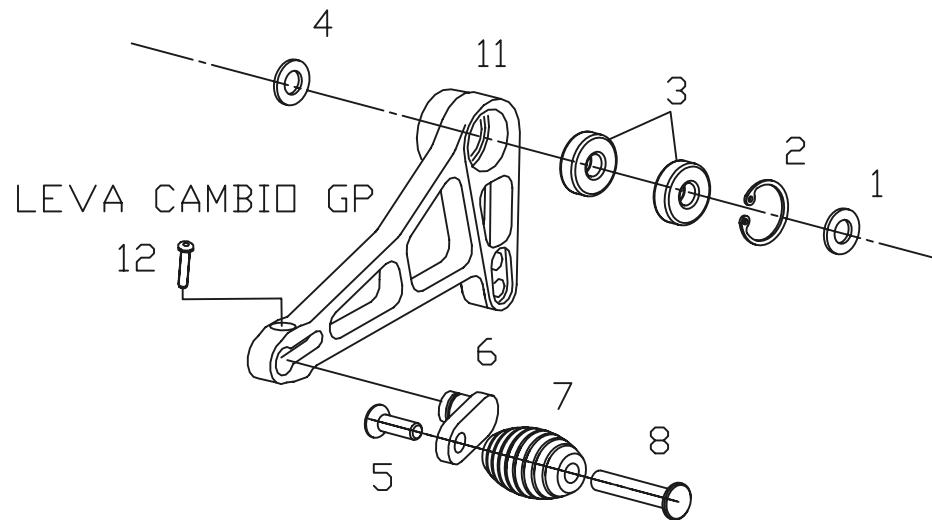
**ZETASASSI**  
PARMA - ITALY

POGGIAPIEDI DRITTI E SNODATI

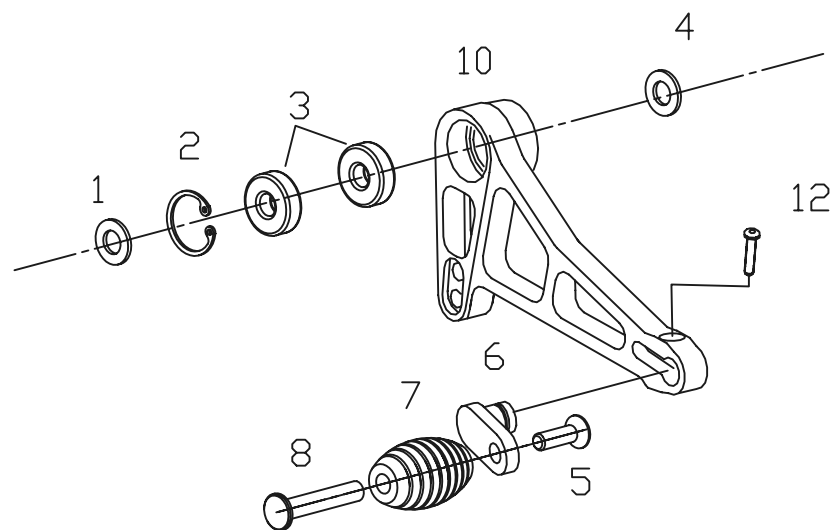
Pos.	descrizione	Qta'
1	Rondella T02	1 x Pz
2	Segger I22	1 x Pz
3	Cuscinetti D22 L7 F8	2 x Pz
4	Rondella 8	1 x Pz
5	Svasata 6x20	1 x Pz
6	Prolunga eccentrica GP	1 x Pz
7	Gommino	1 x Pz
8	Nottolino x gommino	1 x Pz
9	Leva freno GP	1
10	Leva freno 2 GP	1
11	Leva cambio GP	1
12	Brugola 5x15	1 x Pz



LEVA FRENO GP



LEVA CAMBIO GP



LEVA FRENO 2 GP



LEVE GP CAMBIO E FRENO