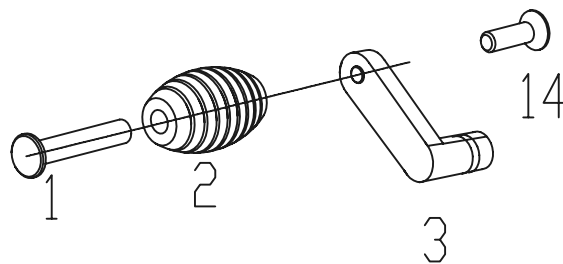
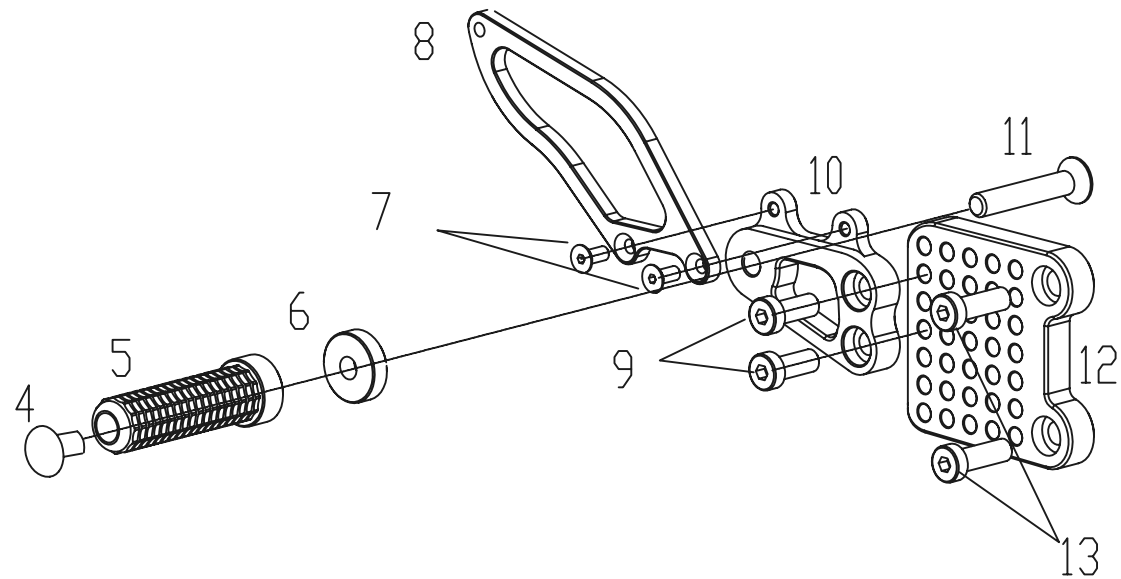


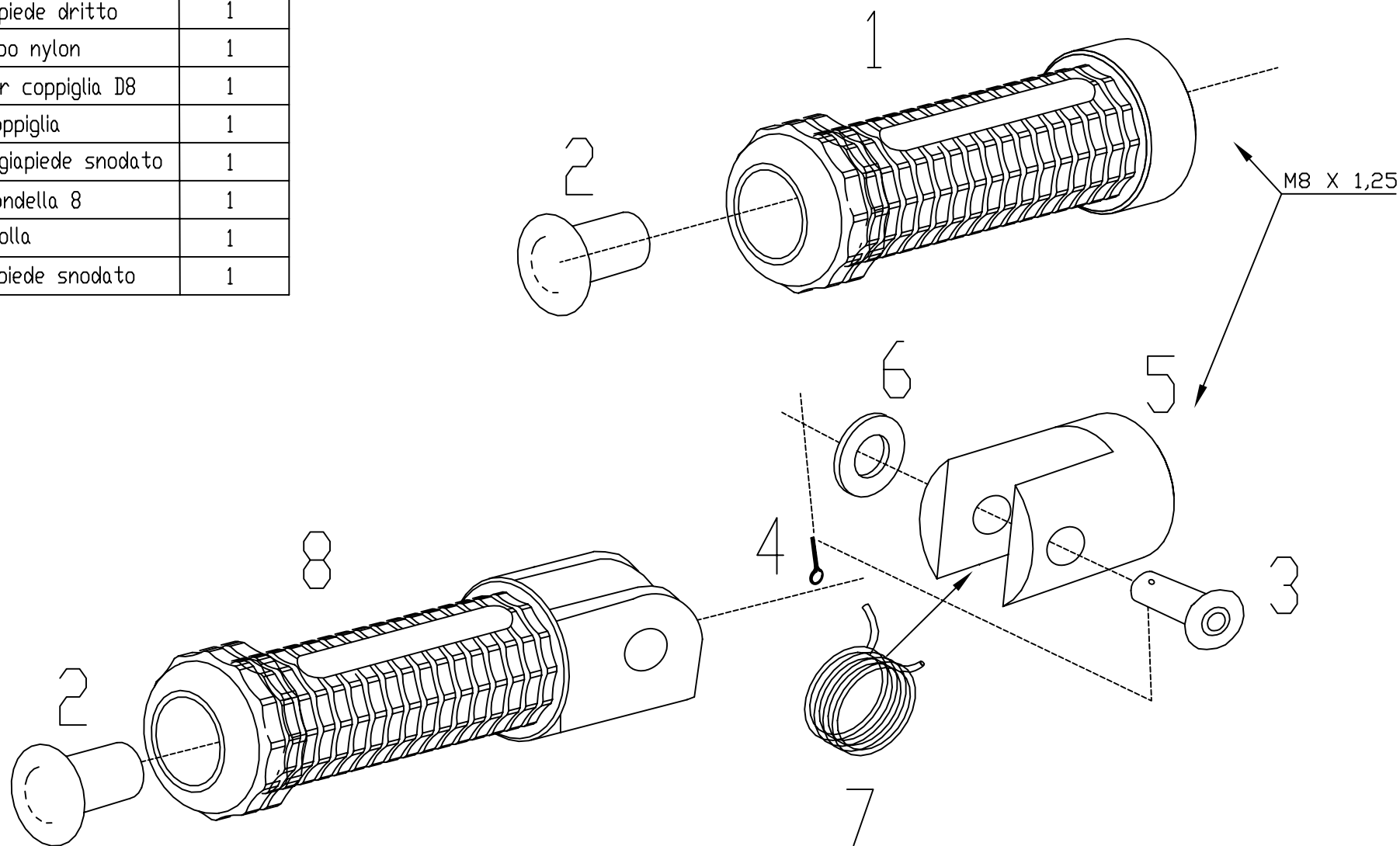
Pos.	descrizione	Qta'
1	Nottolino x gommino	2
2	Gommino	2
3	Prolunga eccentrico x leve	2
4	Tappo nylon	2
5	Poggiapiede	2
6	Distanziale D24 L7 foro8,5	2
7	Svasate 5x12 TPSEI	4
8	Paratacco	2
9	Ribassate 8x20 TCBEI	4
10	Porta poggiapiede	2
11	Svasata 8x35 TPSEI	2
12	Telaio	2
13	Ribassate 8x25 TCBEI	4
14	Svasata 6x20 TPSEI	2



ZETASASSI
PARMA - ITALY

MV AGUSTA BRUTALE - F4
2000 2010
LATO FRENO E CAMBIO

Pos.	descrizione	Qta'.
1	Poggiapiede dritto	1
2	Tappo nylon	1
3	Perno per coppiglia D8	1
4	Coppiglia	1
5	Telaio poggiapiede snodato	1
6	Rondella 8	1
7	Molla	1
8	Poggiapiede snodato	1



ZETASASSI
PARMA - ITALY

POGGIAPIEDI DRITTI E SNODATI