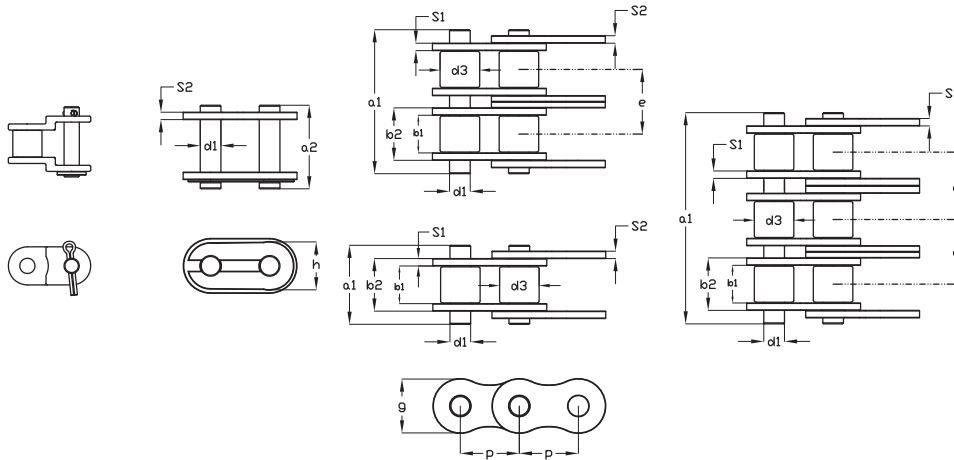




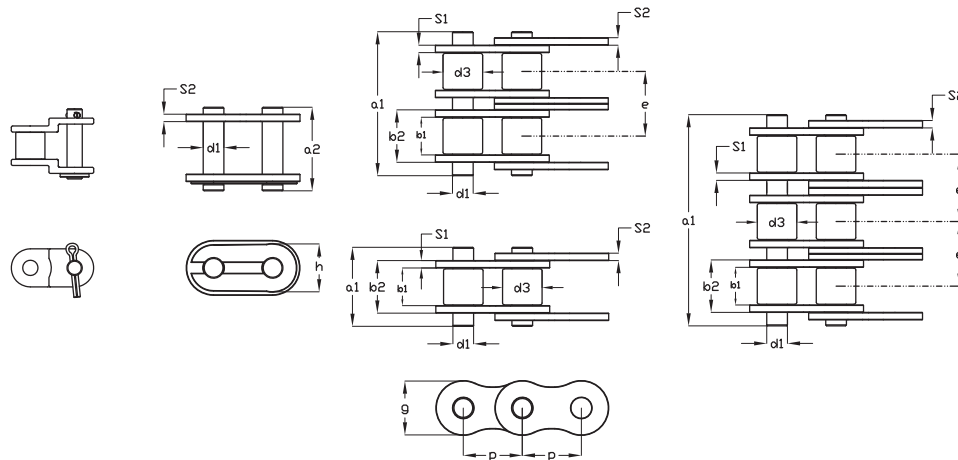
CHAINS DIN 8187



SIMPLE CHAINS															
ISO	P		b1	b2	d1	d3	a1	a2	g	s1	s2	h	FB	q	
N.	mm	inch	mm	mm	mm	mm	mm	mm	mm	mm	mm	mm	N	kg/m	
			min	max	max	max	max	max	min				~		
06B1	9,525	3/8"	5,72	8,53	3,28	6,35	13,5	16,8	8,26	1,3	1,3	8,26	9100	0,41	
08B1	12,7	1/2"	7,75	11,30	4,45	8,51	17,0	20,9	11,81	1,6	1,6	10,92	18200	0,70	
10B1	15,875	5/8"	9,65	13,28	5,08	10,16	19,6	23,7	14,73	1,6	1,6	13,72	22700	0,95	
12B1	19,05	3/4"	11,68	15,62	5,72	12,07	22,7	27,3	16,13	1,8	1,8	16,13	29500	1,25	
16B1	25,4	1"	17,02	25,45	8,28	15,88	36,1	41,5	21,08	4,0	3,1	21,08	58000	2,70	
20B1	31,75	1 1/4"	19,56	29,01	10,19	19,05	43,2	49,3	26,42	4,5	3,5	26,42	95000	3,60	
24B1	38,1	1 1/2"	25,40	37,92	14,63	25,40	53,4	60,0	33,40	5,5	5,0	33,40	170000	6,70	
28B1	44,45	1 3/4"	30,99	46,58	15,90	27,94	65,1	72,5	37,08	7,5	6,5	37,08	200000	8,30	
32B1	50,8	2"	30,99	45,57	17,81	29,21	67,4	75,3	42,29	7,0	6,0	42,29	260000	10,50	
DOUBLE CHAINS															
ISO	P		b1	b2	d1	d3	a1	a2	g	s1	s2	e	h	FB	q
N.	mm	inch	mm	mm	mm	mm	mm	mm	mm	mm	mm	mm	mm	N	kg/m
			min	max	max	max	max	max	min					~	
06B2	9,525	3/8"	5,72	8,53	3,28	6,35	23,8	27,1	8,26	1,3	1,3	10,24	8,26	17300	0,78
08B2	12,7	1/2"	7,75	11,30	4,45	8,51	31,0	34,9	11,81	1,6	1,6	13,92	10,92	31800	1,35
10B2	15,875	5/8"	9,65	13,28	5,08	10,16	36,2	40,3	14,73	1,6	1,6	16,59	13,72	45400	1,85
12B2	19,05	3/4"	11,68	15,62	5,72	12,07	42,2	46,8	16,13	1,8	1,8	19,46	16,13	59000	2,50
16B2	25,4	1"	17,02	25,45	8,28	15,88	68,0	73,4	21,08	4,0	3,1	31,88	21,08	110000	5,40
20B2	31,75	1 1/4"	19,56	29,01	10,19	19,05	79,7	85,8	26,42	4,5	3,5	36,45	26,42	180000	7,20
24B2	38,1	1 1/2"	25,40	37,92	14,63	25,40	101,8	108,4	33,40	5,5	5,0	48,36	33,40	324000	13,50
28B2	44,45	1 3/4"	30,99	46,58	15,90	27,94	124,7	132,1	37,08	7,5	6,5	59,56	37,08	381000	16,60
32B2	50,8	2"	30,99	45,57	17,81	29,21	126,0	133,9	42,29	7,0	6,0	58,55	42,29	495000	21,00
TRIPLE CHAINS															
ISO	P		b1	b2	d1	d3	a1	a2	g	s1	s2	e	h	FB	q
N.	mm	inch	mm	mm	mm	mm	mm	mm	mm	mm	mm	mm	mm	N	kg/m
			min	max	max	max	max	max	min					~	
06B3	9,525	3/8"	5,72	8,53	3,28	6,35	34,0	37,3	8,26	1,3	1,3	10,24	8,26	25400	1,2
08B3	12,7	1/2"	7,75	11,30	4,45	8,51	44,9	48,8	11,81	1,6	1,6	13,92	10,92	45400	2,0
10B3	15,875	5/8"	9,65	13,28	5,08	10,16	52,8	56,9	14,73	1,6	1,6	16,59	13,72	68100	2,8
12B3	19,05	3/4"	11,68	15,62	5,72	12,07	61,7	66,3	16,13	1,8	1,8	19,46	16,13	88500	3,8
16B3	25,4	1"	17,02	25,45	8,28	15,88	99,9	105,3	21,08	4,0	3,1	31,88	21,08	165000	8,0
20B3	31,75	1 1/4"	19,56	29,01	10,19	19,05	116,1	122,2	26,42	4,5	3,5	36,45	26,42	270000	11,0
24B3	38,1	1 1/2"	25,40	37,92	14,63	25,40	150,2	156,8	33,40	5,5	5,0	48,36	33,40	485000	21,0
28B3	44,45	1 3/4"	30,99	46,58	15,90	27,94	184,3	191,7	37,08	7,5	6,5	59,56	37,08	571000	25,0
32B3	50,8	2"	30,99	45,57	17,81	29,21	184,5	192,4	42,29	7,0	6,0	58,55	42,29	743000	32,0



CHAINS ISO 606-1982



SIMPLE CHAINS															
ANSI	ISO	P		b1	b2	d1	d3	a1	a2	g	s1	s2	FB	q	
N.	N.	mm	inch	mm	mm	mm	mm	mm	mm	mm	mm	mm	kg	kg/m	
				min	max	max	max	max	max	max			min	~	
35	06C.1	9,525	3/8"	4,68	7,46	3,59	5,08	13,2	16,5	9,05	1,3	1,3	800	0,34	
40	08A.1	12,7	1/2"	7,85	11,18	3,96	7,92	17,8	21,7	12,07	1,5	1,5	1420	0,64	
50	10A.1	15,875	5/8"	9,53	12,84	5,08	10,16	21,8	25,9	15,09	2,0	2,0	2220	1,05	
60	12A.1	19,05	3/4"	12,70	17,75	5,94	11,91	26,9	31,5	18,08	2,4	2,4	3180	1,51	
80	16A.1	25,4	1"	15,88	22,61	7,92	15,88	33,5	38,9	24,13	3,2	3,2	5670	2,61	
100	20A.1	31,75	1 1/4"	19,05	27,46	9,53	19,05	41,1	47,2	30,18	4,0	4,0	8850	3,90	
120	24A.1	38,1	1 1/2"	25,40	35,46	11,10	22,23	50,8	57,4	36,20	4,8	4,8	12700	5,74	
140	28A.1	44,45	1 3/4"	25,40	37,19	12,70	25,40	54,9	62,3	42,24	5,6	5,6	17240	7,22	
160	32A.1	50,8	2"	31,75	45,21	14,27	28,58	65,5	73,4	48,26	6,4	6,4	22680	9,84	
DOUBLE CHAINS															
ANSI	ISO	P		b1	b2	d1	d3	a1	a2	g	s1	s2	e	FB	q
N.	N.	mm	inch	mm	mm	mm	mm	mm	mm	mm	mm	mm	mm	kg	kg/m
				min	max	max	max	max	max	max			min	~	
35,2	06C.2	9,525	3/8"	4,68	7,46	3,59	5,08	21,6	22,9	9,05	1,2	1,3	10,13	1600	0,67
40,2	08A.2	12,7	1/2"	7,85	11,18	3,96	7,92	32,3	36,2	12,07	1,5	1,5	14,38	2820	1,19
50,2	10A.2	15,875	5/8"	9,53	13,84	5,08	10,16	39,9	44,0	15,09	2,0	2,0	18,11	4440	1,92
60,2	12A.2	19,05	3/4"	12,70	17,75	5,94	11,91	49,8	54,4	18,08	2,4	2,4	22,78	6360	2,90
80,2	16A.2	25,4	1"	15,88	22,61	7,92	15,88	62,7	68,1	24,13	3,2	3,2	29,29	11340	5,01
100,2	20A.2	31,75	1 1/4"	19,05	27,46	9,53	19,05	77,0	83,1	30,18	4,0	4,0	35,76	17700	7,31
120,2	24A.2	38,1	1 1/2"	25,40	35,46	11,10	22,23	96,3	102,9	36,20	4,8	4,8	45,44	25400	10,94
140,2	28A.2	44,45	1 3/4"	25,40	37,19	12,70	25,40	103,6	111,0	42,24	5,6	5,6	48,87	34480	14,36
160,2	32A.2	50,8	2"	31,75	45,21	14,27	28,58	124,2	132,1	48,26	6,4	6,4	58,55	45360	19,10
TRIPLE CHAINS															
ANSI	ISO	P		b1	b2	d1	d3	a1	a2	g	s1	s2	e	FB	q
N.	N.	mm	inch	mm	mm	mm	mm	mm	mm	mm	mm	mm	mm	kg	kg/m
				min	max	max	max	max	max	max			min	~	
35,3	06C.3	9,525	3/8"	4,68	7,46	3,59	5,08	31,8	33,0	9,05	1,3	1,3	10,20	2400	1,01
40,3	08A.3	12,7	1/2"	7,85	11,18	3,96	7,92	46,7	50,6	12,07	1,5	1,5	14,38	4230	1,78
50,3	10A.3	15,875	5/8"	9,53	13,84	5,08	10,16	57,9	62,0	15,09	2,0	2,0	18,11	6660	2,89
60,3	12A.3	19,05	3/4"	12,70	17,75	5,94	11,91	72,6	77,2	18,08	2,4	2,4	22,78	9540	4,26
80,3	16A.3	25,4	1"	15,88	22,61	7,92	15,88	91,7	97,1	24,13	3,2	3,2	29,29	17010	7,47
100,3	20A.3	31,75	1 1/4"	19,05	27,46	9,53	19,05	113,0	119,1	30,18	4,0	4,0	35,76	26550	11,01
120,3	24A.3	38,1	1 1/2"	25,40	35,46	11,10	22,23	141,7	148,3	36,20	4,8	4,8	45,44	38100	16,50
140,3	28A.3	44,45	1 3/4"	25,40	37,19	12,70	25,40	152,4	159,8	42,24	5,6	5,6	48,87	51720	21,70
160,3	32A.3	50,8	2"	31,75	45,21	14,27	28,58	182,9	190,8	48,26	6,4	6,4	58,55	68040	28,30