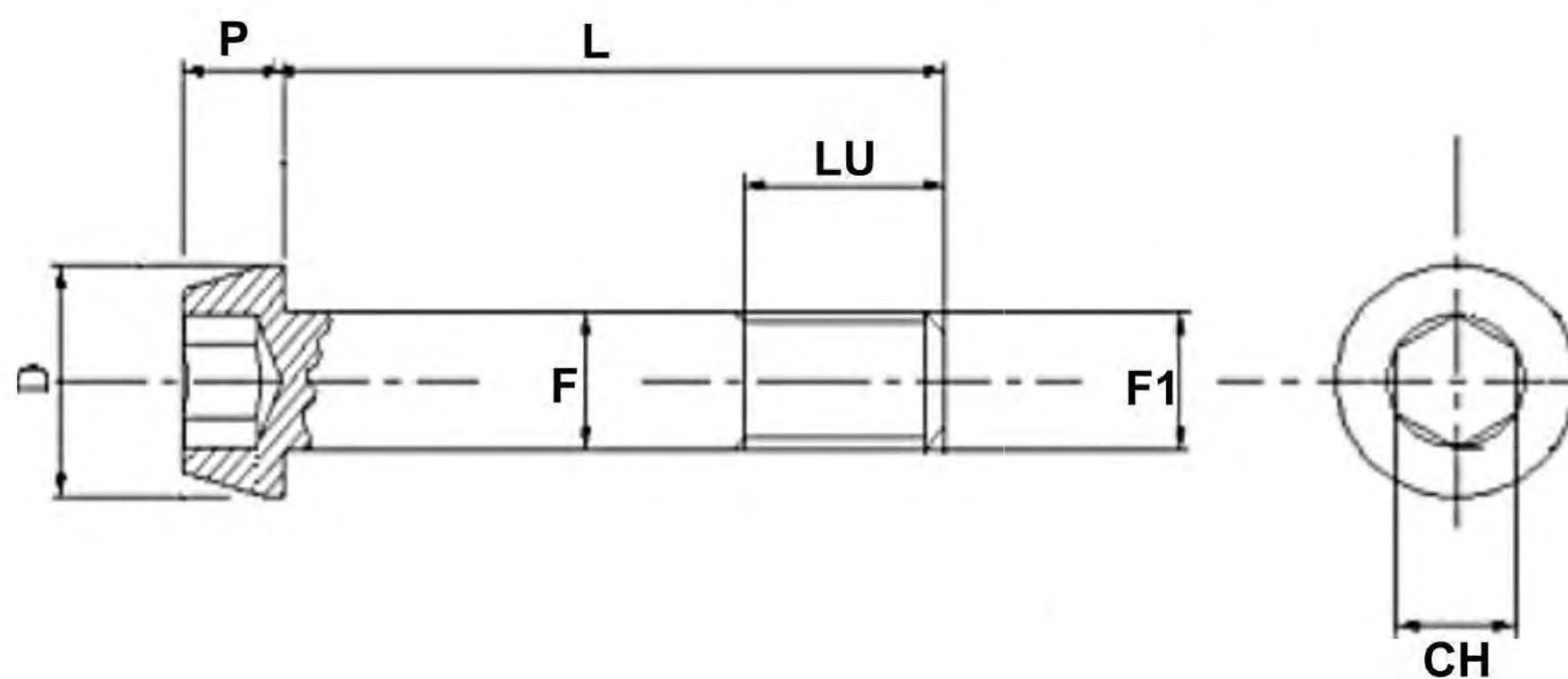




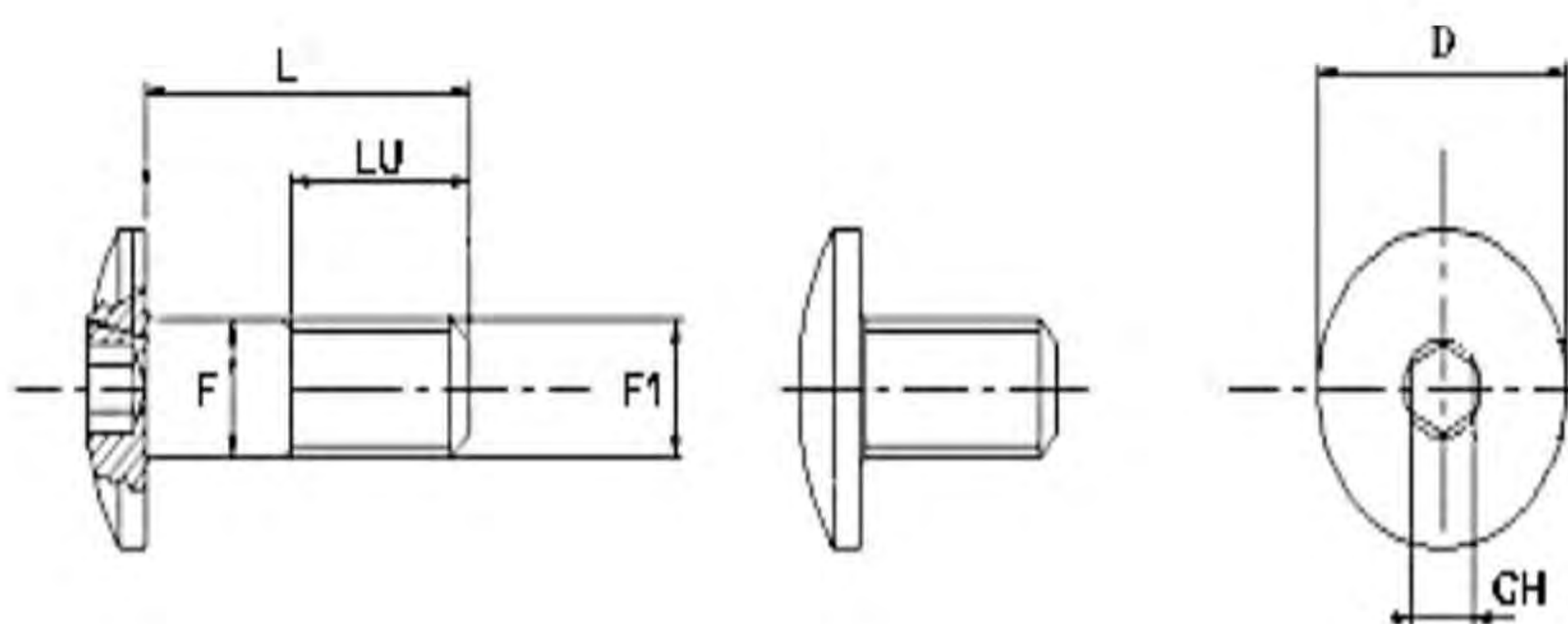
VBG



COD	P	L	LU	F1	F	D	CH
VBG5X10	5	10	10	MA 5X0,8	5	8,5	4
VBG5X15	5	15	15	MA 5X0,8	5	8,5	4
VBG5X20	5	20	20	MA 5X0,8	5	8,5	4
VBG5X25	5	25	25	MA 5X0,8	5	8,5	4
VBG6X10	5,8	10	10	MA 6X1	6	9,9	5
VBG6X15	5,8	15	15	MA 6X1	6	9,9	5
VBG6X20	5,8	20	20	MA 6X1	6	9,9	5
VBG6X25	5,8	25	25	MA 6X1	6	9,9	5
VBG6X30	5,8	30	30	MA 6X1	6	9,9	5
VBG6X35	5,8	35	35	MA 6X1	6	9,9	5
VBG6X40	5,8	40	40	MA 6X1	6	9,9	5
VBG6X45	5,8	45	25	MA 6X1	6	9,9	5
VBG6X50	5,8	50	25	MA 6X1	6	9,9	5
VBG6X55	5,8	55	25	MA 6X1	6	9,9	5
VBG6X60	5,8	60	25	MA 6X1	6	9,9	5
VBG8X10	7,8	10	10	MA 8X1,25	8	12,7	6
VBG8X15	7,8	15	15	MA 8X1,25	8	12,7	6
VBG8X20	7,8	20	20	MA 8X1,25	8	12,7	6
VBG8X25	7,8	25	25	MA 8X1,25	8	12,7	6
VBG8X30	7,8	30	30	MA 8X1,25	8	12,7	6
VBG8X35	7,8	35	35	MA 8X1,25	8	12,7	6
VBG8X40	7,8	40	40	MA 8X1,25	8	12,7	6



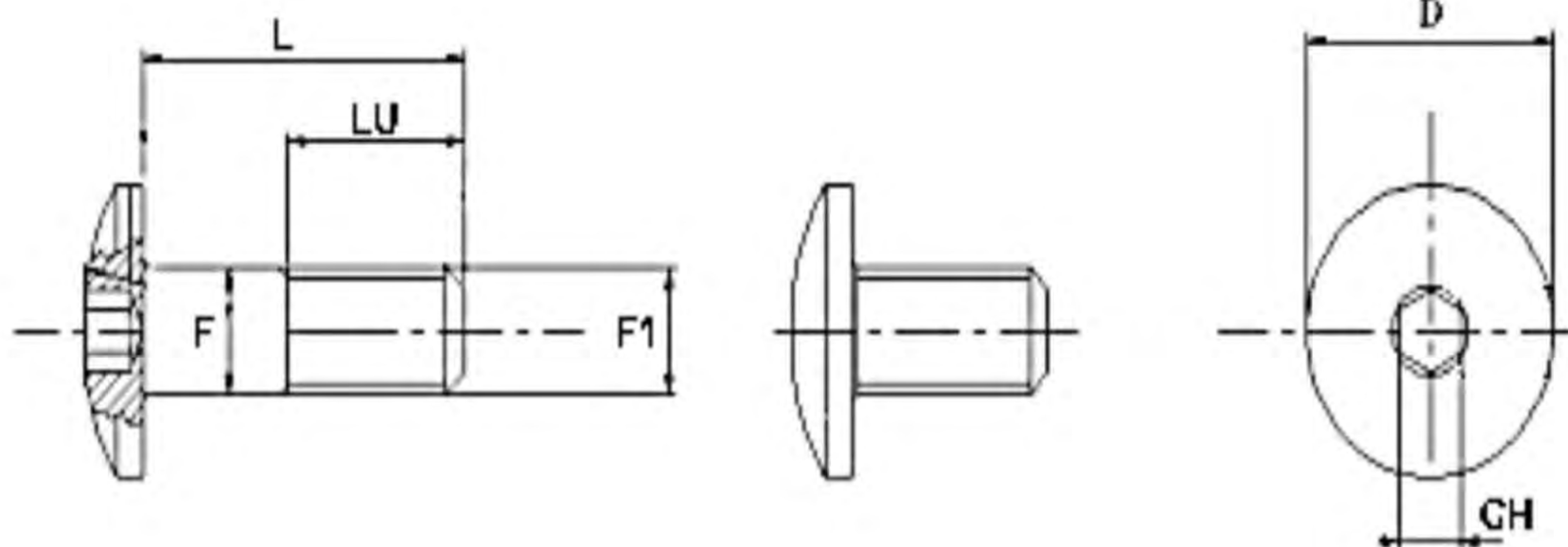
VBTP



COD	L	LU	F1	F	D	CH
VBTP5X10	10	10	MA 5X0,8	5	9,5	3
VBTP5X15	15	15	MA 5X0,8	5	9,5	3
VBTP5X20	20	20	MA 5X0,8	5	9,5	3
VBTP5X25	25	25	MA 5X0,8	5	9,5	3
VBTP6X10	10	10	MA 6X1	6	11	4
VBTP6X15	15	15	MA 6X1	6	11	4
VBTP6X20	20	20	MA 6X1	6	11	4
VBTP6X25	25	25	MA 6X1	6	11	4
VBTP6X30	30	30	MA 6X1	6	11	4
VBTP6X35	35	35	MA 6X1	6	11	4
VBTP6X40	40	40	MA 6X1	6	11	4
VBTP8X10	10	10	MA 8X1,25	8	14	5
VBTP8X15	15	15	MA 8X1,25	8	14	5
VBTP8X20	20	20	MA 8X1,25	8	14	5
VBTP8X25	25	25	MA 8X1,25	8	14	5
VBTP8X30	30	30	MA 8X1,25	8	14	5
VBTP8X35	35	35	MA 8X1,25	8	14	5
VBTP8X40	40	40	MA 8X1,25	8	14	5



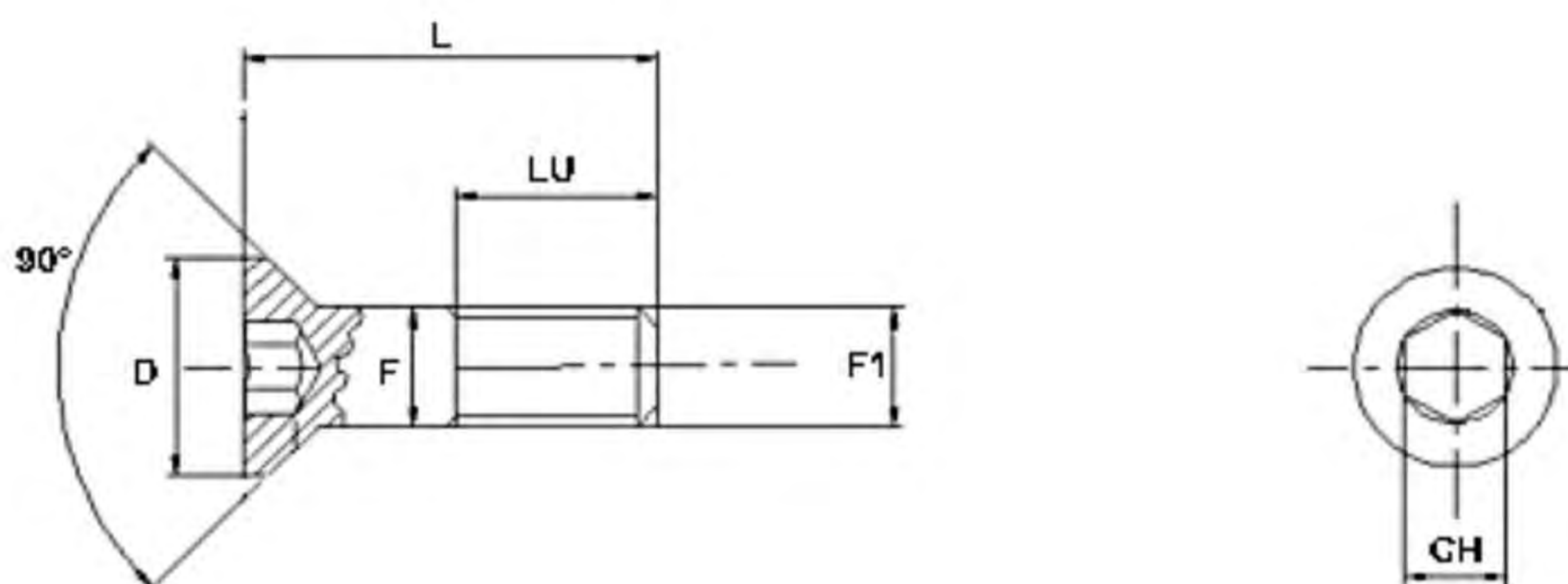
VBTG



COD	L	LU	F1	F	D	CH
VBTG4X15	15	15	MA 4X0,7	4	11,7	4
VBTG5X10	10	10	MA 5X0,8	5	11,9	4
VBTG5X15	15	15	MA 5X0,8	5	11,9	4
VBTG5X20	20	20	MA 5X0,8	5	11,9	4
VBTG5X25	25	25	MA 5X0,8	5	11,9	4
VBTG6X10	10	10	MA 6X1	6	14,9	4
VBTG6X15	15	15	MA 6X1	6	14,9	4
VBTG6X20	20	20	MA 6X1	6	14,9	4
VBTG6X25	25	25	MA 6X1	6	14,9	4
VBTG6X30	30	30	MA 6X1	6	14,9	4
VBTG6X35	35	35	MA 6X1	6	14,9	4
VBTG6X40	40	40	MA 6X1	6	14,9	4
VBTG8X10	10	10	MA 8X1,25	8	17,9	5
VBTG8X15	15	15	MA 8X1,25	8	17,9	5
VBTG8X20	20	20	MA 8X1,25	8	17,9	5
VBTG8X25	25	25	MA 8X1,25	8	17,9	5
VBTG8X30	30	30	MA 8X1,25	8	17,9	5
VBTG8X35	35	35	MA 8X1,25	8	17,9	5
VBTG8X40	40	40	MA 8X1,25	8	17,9	5



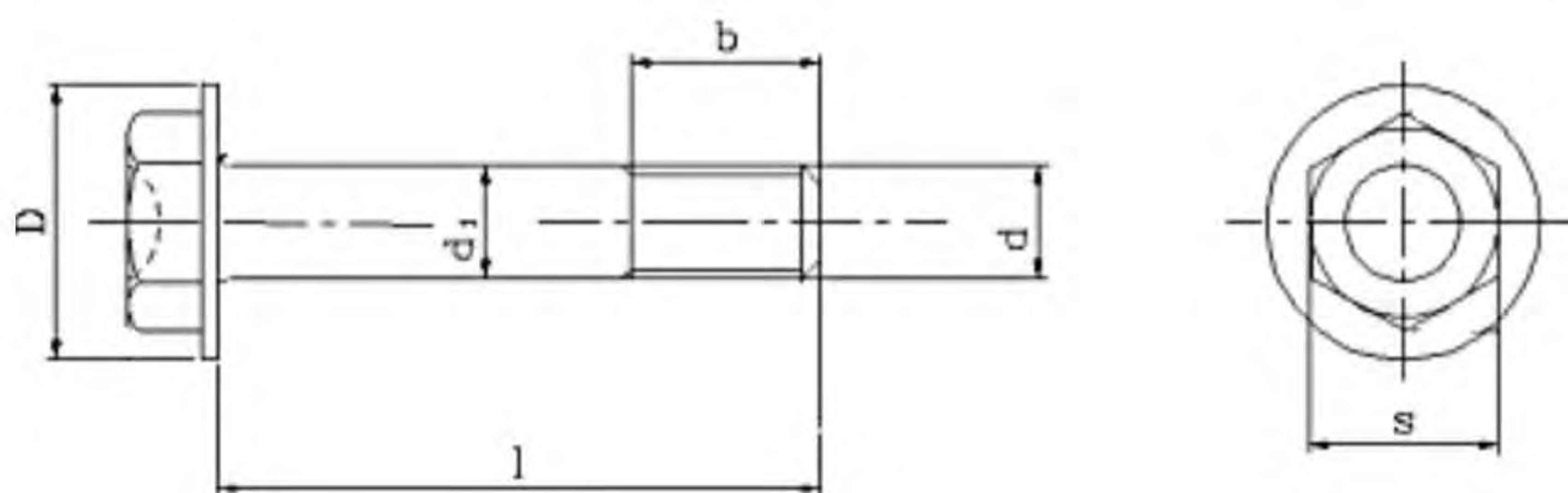
VBS



COD	L	LU	F1	F	D	CH
VBS5X10	10	7	MA 5X0,8	5	9,7	3
VBS5X15	15	12	MA 5X0,8	5	9,7	3
VBS5X20	20	17	MA 5X0,8	5	9,7	3
VBS5X25	25	22	MA 5X0,8	5	9,7	3
VBS6X10	10	6,5	MA 6X1	6	11,5	4
VBS6X15	15	11,5	MA 6X1	6	11,5	4
VBS6X20	20	16,5	MA 6X1	6	11,5	4
VBS6X25	25	21,5	MA 6X1	6	11,5	4
VBS6X30	30	26,5	MA 6X1	6	11,5	4
VBS6X35	35	31,5	MA 6X1	6	11,5	4
VBS6X40	40	36,5	MA 6X1	6	11,5	4
VBS8X10	10	5	MA 8X1,25	8	16	5
VBS8X15	15	10	MA 8X1,25	8	16	5
VBS8X20	20	15	MA 8X1,25	8	16	5
VBS8X25	25	20	MA 8X1,25	8	16	5
VBS8X30	30	25	MA 8X1,25	8	16	5
VBS8X35	35	30	MA 8X1,25	8	16	5
VBS8X40	40	35	MA 8X1,25	8	16	5



VER

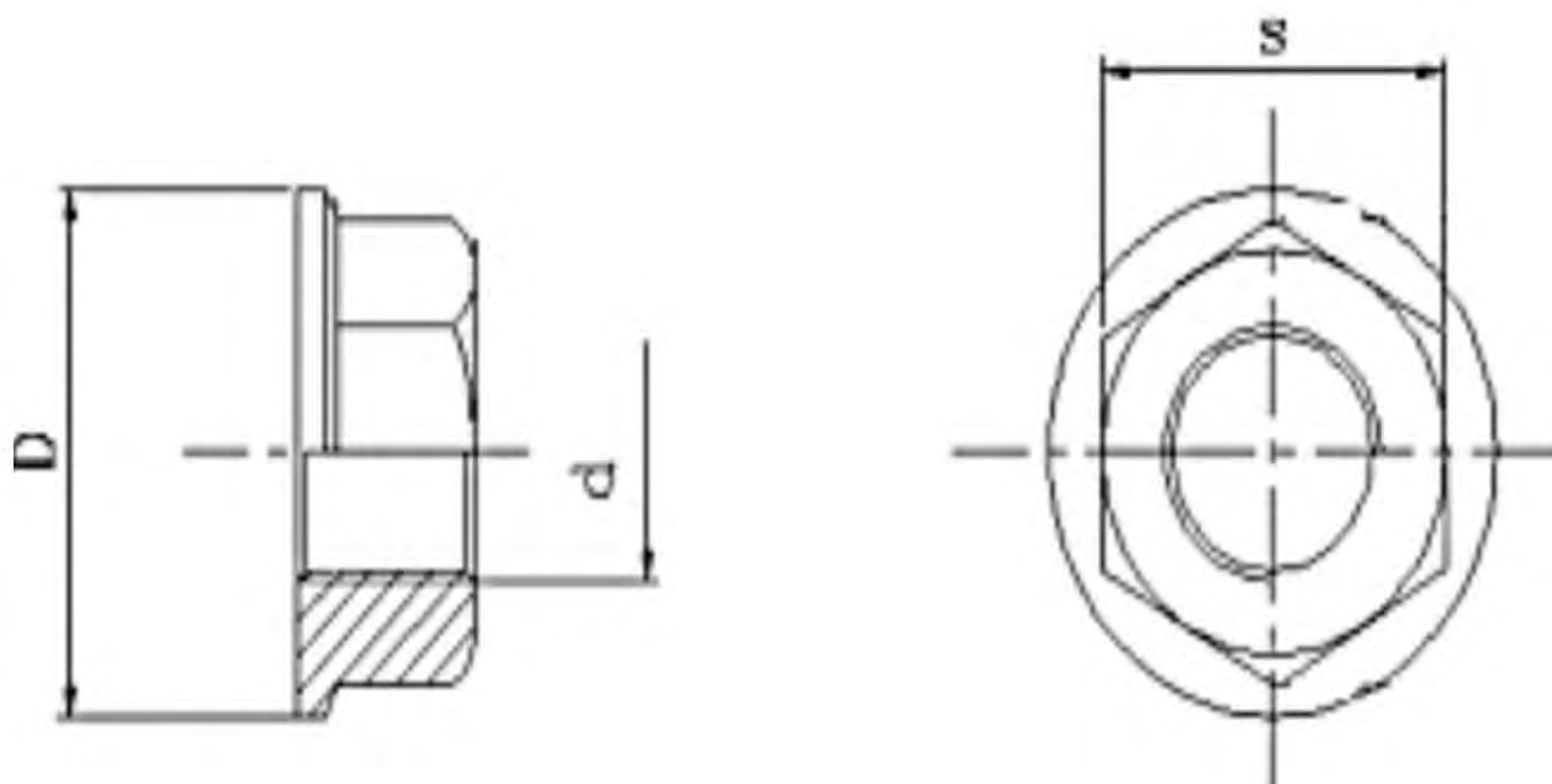


COD	l	b	d	d1	D	S
VER6X10	10	10	MA 6X1	6	11,6	8
VER6X15	15	15	MA 6X1	6	11,6	8
VER6X20	20	20	MA 6X1	6	11,6	8
VER6X25	25	25	MA 6X1	6	11,6	8
VER6X30	30	30	MA 6X1	6	11,6	8
VER6X35	35	35	MA 6X1	6	11,6	8
VER6X40	40	40	MA 6X1	6	11,6	8
VER6X45	45	25	MA 6X1	6	11,6	8
VER6X50	50	25	MA 6X1	6	11,6	8
VER6X55	55	25	MA 6X1	6	11,6	8
VER6X60	60	25	MA 6X1	6	11,6	8



ZETASASSI
Parma ITALY

DER



CODICE	D	d	S
DER6	11,5	MA 6X1	8
DER5	11,5	MA 5X0,8	8