



T008



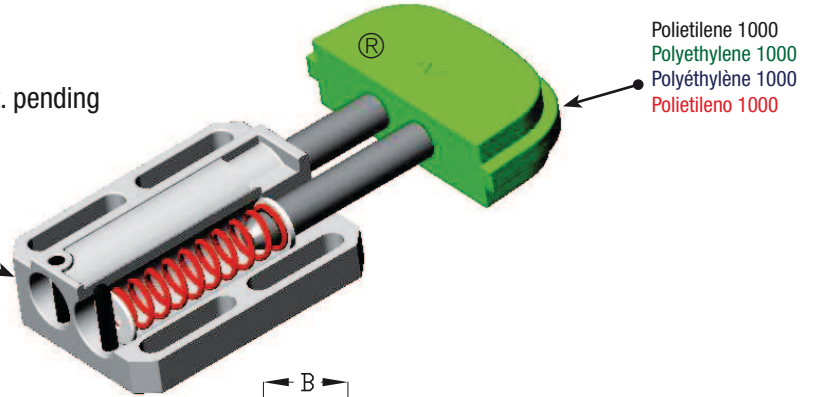
Tendicatena automatici lineari a molla T008 costituiti da una base in una speciale lega di alluminio robustissima con un carico di rottura di 440MPa, ed antigrippaggio, che permette il perfetto scorrimento dei perni zincati in acciaio ad alta resistenza, dove viene fissata la testa o pattino tendicatena in polietilene 1'000'000 UHMW.

T008 automatic linear spring-action chain tensioners consisting of a base in special, very sturdy, antiseize aluminum alloy with tensile strength of 440MPa that ensures perfect glide on high tensile strength galvanized steel rods, to which the chain tensioning head or shoe in polyethylene 1,000,000 UHMW is fastened.

Tendeurs de chaîne automatiques linéaires à ressort T008 composés d'une base en alliage spécial d'aluminium extrêmement résistant avec charge de rupture de 440MPa et anti-grippage, qui permet le coulissement parfait des tiges en acier galvanisé à haute résistance, sur laquelle est fixé la tête ou le patin tendeur de chaîne en polyéthylène 1'000'000 UHMW.

Tensores de cadena automáticos lineales de muelle T008 constituidos por un cuerpo de una aleación especial de aluminio súper resistente con una carga de rotura de 440 MPa y antigripaje, que permite el perfecto deslizamiento de los pasadores galvanizados de acero de alta resistencia, donde se fija el cabezal o el patín tensor de cadena de polietileno 1.000.000 UHMW.

Mod. dep. - Pat. pending



Polietilene 1000
Polyethylene 1000
Polyéthylène 1000
Polietileno 1000

Legga di alluminio speciale antigrippaggio
Special aluminum alloy that avoids seizure
Alliage d'aluminium anti-grippage
Aleación especial de aluminio antigripaje
MPa-440

NEWTON

95-190

130-250

NEWTON

INOX

110-240

Range

-50°+80°C

Chain

U=8x3 05B1 & <08B-1

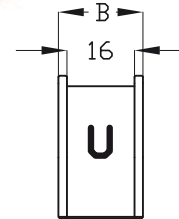
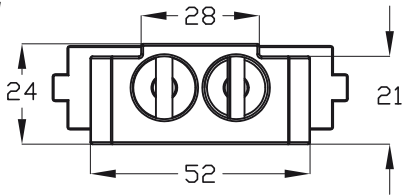
3/8"x7/32" 06B-1-2

1/2"x5/16" 08B-1-2

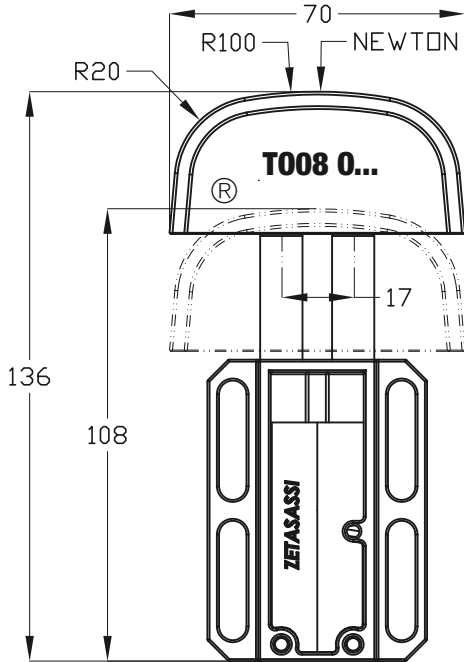
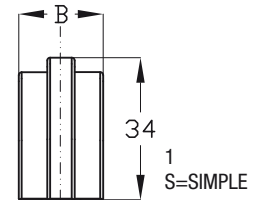
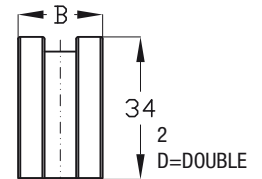
5/8"x3/8" 10B-1-2

ASA35 06C-1-2

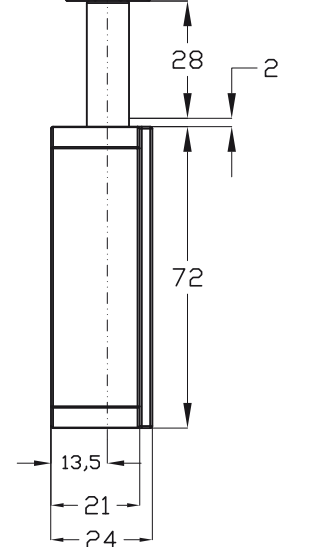
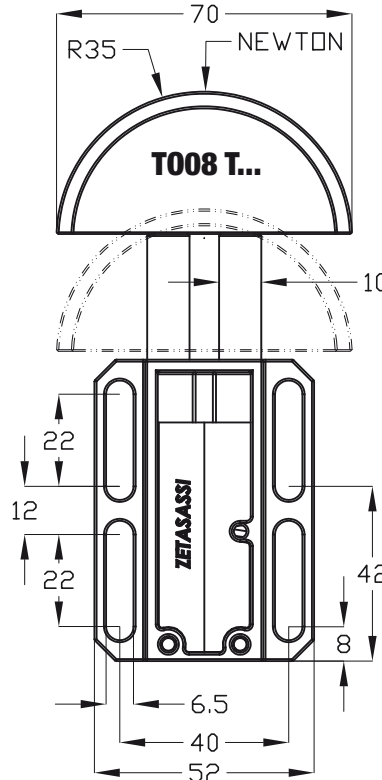
ASA40 08A-1-2



U=8x3 05B1 & <08B-1



Mod. dep. - Pat. pending





TO08 O ...

TO08 T ...

EXAMPLE COD: TO08 O 38S

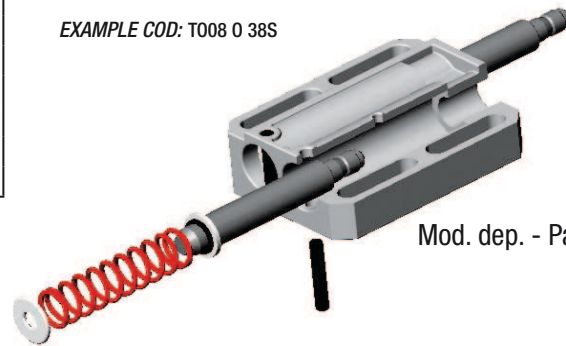
NEWTON STANDARD COLOR



COD		B	NEWTON		PASSO CATENA		KG
O	T		MIN	MAX	CHAIN PITCH		
®					PASO DE LA CADENA		
				PAS DE LA CHAÎNE			
<i>U = 8x3 - 3/8" - 1/2"</i>							
TO08OU	TO08TU	20	130	250	8x3 - 3/8" - 1/2"		0,28
TO08OU190	TO08TU190	20	95	190	8x3 - 3/8" - 1/2"		0,28
<i>3/8"</i>							
TO08O38S	TO08T38S	20	130	250	3/8" x 7/32"	06B1	0,28
TO08O38S190	TO08T38S190	20	95	190	3/8" x 7/32"	06B1	0,28
TO08O38D	TO08T38D	20	130	250	3/8" x 7/32"	06B2	0,28
TO08O38D190	TO08T38D190	20	95	190	3/8" x 7/32"	06B2	0,28
<i>1/2"</i>							
TO08O12S	TO08T12S	20	130	250	1/2" x 5/16"	08B1	0,28
TO08O12S190	TO08T12S190	20	95	190	1/2" x 5/16"	08B1	0,28
TO08O12D	TO08T12D	20	130	250	1/2" x 5/16"	08B2	0,28
TO08O12D190	TO08T12D190	20	95	190	1/2" x 5/16"	08B2	0,28
<i>5/8"</i>							
TO08O58S	TO08T58S	20	130	250	5/8" x 3/8"	10B1	0,28
TO08O58S190	TO08T58S190	20	95	190	5/8" x 3/8"	10B1	0,28
TO08O58D	TO08T58D	25	130	250	5/8" x 3/8"	10B2	0,29
TO08O58D190	TO08T58D190	25	95	190	5/8" x 3/8"	10B2	0,29

COD		B	NEWTON		PASSO CATENA		KG
O	T		MIN	MAX	CHAIN PITCH		
®					PASO DE LA CADENA		
				PAS DE LA CHAÎNE			
<i>ASA35</i>							
TO08OASA35S	TO1TASA35S	20	130	250	ASA35	06C.1	0,28
TO08OASA35S190	TO1TASA35S190	20	95	190	ASA35	06C.1	0,28
TO08OASA35D	TO1TASA35D	20	130	250	ASA35.2	06C.2	0,28
TO08OASA35D190	TO1TASA35D190	20	95	190	ASA35.2	06C.2	0,28
<i>ASA40</i>							
TO08OASA40S	TO1TASA40D	20	130	250	ASA40.1	08A.1	0,28
TO08OASA40S190	TO1TASA40D190	20	95	190	ASA40.1	08A.1	0,28
TO08OASA40D	TO1TASA40D	25	130	250	ASA40.2	08A.2	0,29
TO08OASA40D190	TO1TASA40D190	25	95	190	ASA40.2	08A.2	0,29

EXAMPLE COD: TO08 O 38S



Mod. dep. - Pat. pending

TO08 O ... INOX NEWTON INOX COD + INOX
TO08 T ... INOX 110-240 EXAMPLE COD: TO08 O 38S INOX

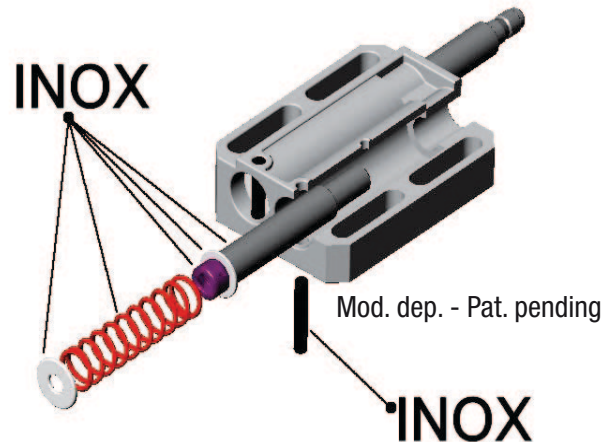
COD		B	NEWTON		PASSO CATENA		KG
O	T		MIN	MAX	CHAIN PITCH		
®					PASO DE LA CADENA		
				PAS DE LA CHAÎNE			
<i>U = 8x3 - 3/8" - 1/2"</i>							
TO08OUINOX	TO08TUINOX	20	110	240	8x3 - 3/8" - 1/2"		0,28
<i>3/8"</i>							
TO08O38SINOX	TO08T38SINOX	20	110	240	3/8" x 7/32"	06B1	0,28
TO08O38DINOX	TO08T38DINOX	20	110	240	3/8" x 7/32"	06B2	0,28
<i>1/2"</i>							
TO08O12SINOX	TO08T12SINOX	20	110	240	1/2" x 5/16"	08B1	0,28
TO08O12DINOX	TO08T12DINOX	20	110	240	1/2" x 5/16"	08B2	0,28
<i>5/8"</i>							
TO08O58SINOX	TO08T58SINOX	20	110	240	5/8" x 3/8"	10B1	0,28
TO08O58DINOX	TO08T58DINOX	25	110	240	5/8" x 3/8"	10B2	0,29
<i>ASA35</i>							
TO08OASA35SINOX	TO08TASA35SINOX	20	110	240	ASA35	06C.1	0,28
TO08OASA35DINOX	TO08TASA35DINOX	20	110	240	ASA35.2	06C.2	0,28
<i>ASA40</i>							
TO08OASA40SINOX	TO08TASA40SINOX	20	110	240	ASA40	08A.1	0,28
TO08OASA40DINOX	TO08TASA40DINOX	25	110	240	ASA40.2	08A.2	0,29

Per tutti i modelli è possibile realizzare una versione con perni di scorrimento, molla e particolari di montaggio in acciaio AISI 304.

For all the types above you can have a version with stud bolts, spring and all the setting up devices made of steel AISI 304.

Tous ces modèles sont disponibles avec les goujons, les ressorts et les accessoires de montage en acier AISI 304.

Para todos los modelos es posible realizar una versión con pasadores de deslizamiento, muelle y detalles de montaje de acero AISI 304.



Mod. dep. - Pat. pending



Mod. dep. - Pat. pending

ETL08

Tenditori automatici lineari a molla ETL08 costituiti da una base in una speciale lega di alluminio robustissima con un carico di rottura di 440MPa, ed antigripping, che permette il perfetto scorrimento dei perni zincati in acciaio ad alta resistenza, dove viene fissata una staffa ad L in acciaio zincato, dove è possibile montare accessori vari. Particolarmente indicati quando si opera in presenza di alte temperature.

ETL08 automatic linear spring-action tensioners consisting of a base in special very sturdy antiseize aluminum alloy with tensile strength of 440MPa that ensures perfect glide on high tensile strength galvanized steel rods, to which L-shaped bracket in galvanized steel is fastened, where it is possible to install various accessories. Particularly useful when operating at high temperatures.

Tendeurs automatiques linéaires à ressort ETL08 composés d'une base en alliage spécial d'aluminium extrêmement résistant avec charge de rupture de 440MPa et anti-grippage, qui permet le coulissement parfait des tiges en acier galvanisé à haute résistance, sur laquelle est fixé un support en L en acier galvanisé sur lequel il est possible de monter différents accessoires. Particulièrement adapté en cas de travail à températures élevées.

Tensores automáticos lineales de muelle ETL08 constituidos por un cuerpo de una aleación especial de aluminio súper resistente con una carga de rotura de 440 MPa y antigripage, que permite el perfecto deslizamiento de los pasadores galvanizados de acero de alta resistencia, donde se fija un estribo en L de acero galvanizado, y donde es posible montar accesorios varios. Especialmente indicados cuando se trabaja en presencia de altas temperaturas.

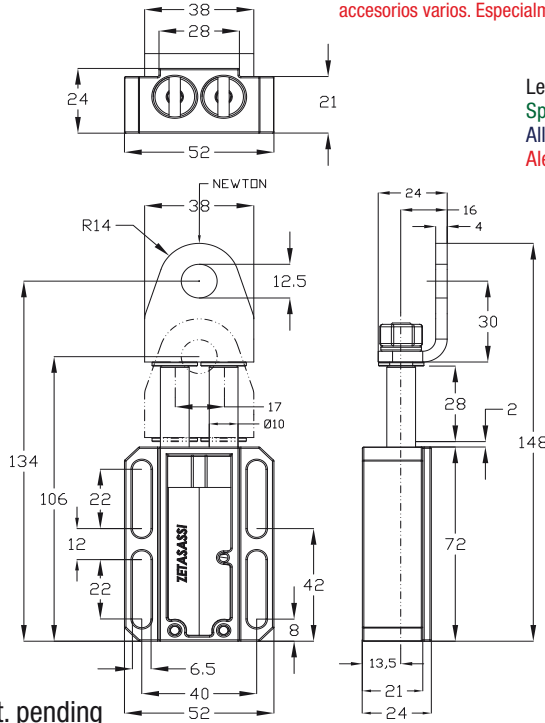
NEWTON

95-190

130-250

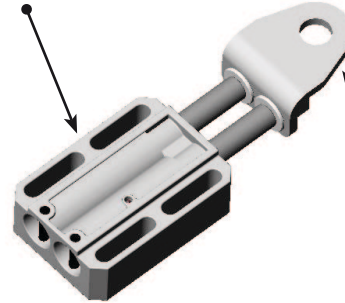
Range

-50°+200°C



Legga di alluminio speciale antigripping
Special aluminum alloy that avoids seizure
Alliage d'aluminium anti-grippage
Aleación especial de aluminio antigripage

MPa-440



Acciaio zincato
Galvanized steel
Acier galvanisé
Acero galvanizado

NEWTON STANDARD		COLOR	
COD	NEWTON		Kg
	MIN	MAX	
ETL08	130	250	0,33
ETL08190	95	190	

Mod. dep. - Pat. pending

ET08BASE

NEWTON

NEWTON INOX

Range

95-190

110-240

-50°+200°C

130-250

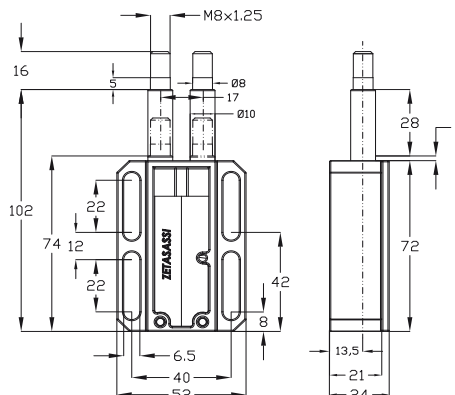
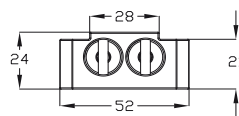
Tenditori automatici lineari a molla ET08 BASE costituiti da una base in una speciale lega di alluminio robustissima con un carico di rottura di 440MPa, ed antigripping, che permette il perfetto scorrimento dei perni zincati in acciaio ad alta resistenza, dove è presente una filettatura per fissare componenti vari, per qualsiasi applicazione.

ET08 BASE automatic linear spring-action tensioners consisting of a base in special, very sturdy, antiseize aluminum alloy with tensile strength of 440MPa that ensures perfect glide on high tensile strength galvanized steel rods with threading for connecting various components for any application.

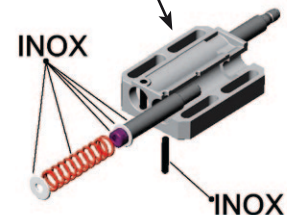
Tendeurs automatiques linéaires à ressort ET08 BASE composés d'une base en alliage spécial d'aluminium extrêmement résistant avec charge de rupture de 440MPa et anti-grippage, qui permet le coulissement parfait des tiges en acier galvanisé à haute résistance, sur laquelle est présent un filetage pour le montage de différents composants pour une vaste gamme d'applications.

Tensores automáticos lineales de muelle ET08 BASE constituidos por un cuerpo de una aleación especial de aluminio súper resistente con una carga de rotura de 440 MPa y antigripage, que permite el perfecto deslizamiento de los pasadores galvanizados de acero de alta resistencia, donde hay un roscado para fijar componentes varios, para cualquier aplicación.

Mod. dep. - Pat. pending



NEWTON STANDARD		COLOR	
COD	NEWTON		Kg
	MIN	MAX	
ET08BASE	130	250	0,25
ET08BASE190	95	190	
ET08BASEINOX	110	240	





Mod. dep. - Pat. pending

ETL08 PU

Tendicinghia automatici lineari a molla ETL08PU costituiti da una base in una speciale lega di alluminio robustissima con un carico di rottura di 440MPa, ed antigrippaggio, che permette il perfetto scorrimento dei perni zincati in acciaio ad alta resistenza, dove viene fissata una staffa ad L in acciaio zincato, sulla quale è montato un rullo tendicinghia folle, compreso di cuscinetti a doppia schermatura.

ETL08PU automatic linear spring-action belt tensioners consisting of a base in special, very sturdy, antiseize aluminum alloy with tensile strength of 440MPa that ensures perfect glide on high tensile strength galvanized steel rods, to which a L-shaped bracket in galvanized steel is fastened. The bracket is equipped with an idle chain tensioning roller with double-shielded bearings.

Tendeurs de chaîne automatiques linéaires à ressort ETL08PU composés d'une base en alliage spécial d'aluminium extrêmement résistant avec charge de rupture de 440MPa et anti-grippage, qui permet le coulisement parfait des tiges en acier galvanisé à haute résistance, sur laquelle est fixé un support en L en acier galvanisé où est monté un galet tendeur libre avec roulements à double blindage.

Tensores de correa automáticos lineales de muelle ETL08PU constituidos por un cuerpo de una aleación especial de aluminio súper resistente con una carga de rotura de 440 MPa y antigripaje, que permite el perfecto deslizamiento de los pasadores galvanizados de acero de alta resistencia, donde se fija un estribo en L de acero galvanizado y sobre el que está montado un rodillo tensor de correa, dotado de rodamientos de doble blindaje.

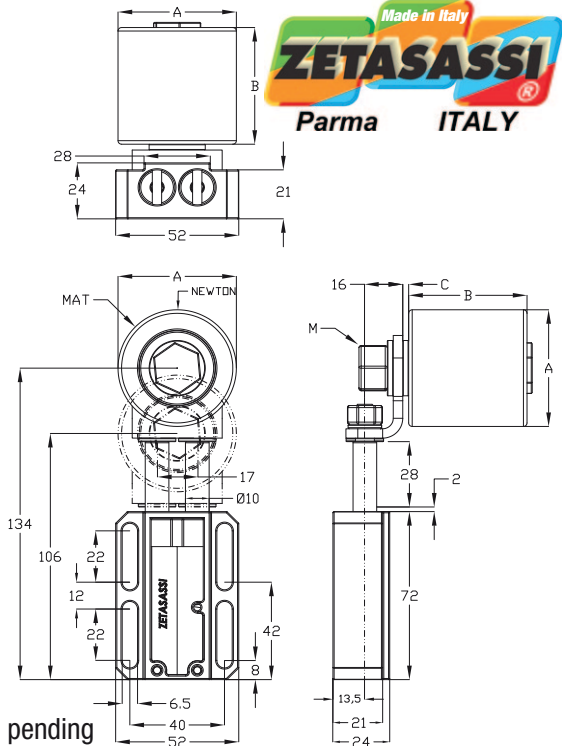
NEWTON
95-190
130-250

Range

-20°+120°C (AC-AL)

-20°+100°C (NY)

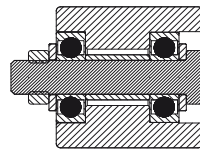
PU	COD	NEWTON		MAT	A (Ø)	B	C	M	Kg
		MIN	MAX						
Ø50 L50	ETL08PU5050AC	130	250	AC	50	50	2,5	M12x1,75 65	0,99
	ETL08PU5050AC190	95	190						
	ETL08PU5050AL	130	250	AL					0,68
	ETL08PU5050AL190	95	190						
	ETL08PU5050NY	130	250	NY					0,58
ETL08PU5050NY190	95	190							
Ø60 L60	ETL08PU6060AC	130	250	AC	60	60	2,5	M12x1,75 75	1,5
	ETL08PU6060AC190	95	190						
	ETL08PU6060AL	130	250	AL					0,9
	ETL08PU6060AL190	95	190						
	ETL08PU6060NY	130	250	NY					0,64
ETL08PU6060NY190	95	190							



Mod. dep. - Pat. pending

PU	NY	AL	AC
RULLI TENDICINGHIA	NYLON	ALLUMINIO	ACCIAIO ZINCATO
IDLER ROLLERS	NYLON	ALUMINIUM	GALVANIZED STEEL
GALETS DE TENSION	NYLON	ALUMINIUM	ACIER GALVANISÉ
ROD. TENSORES CORREA	NYLON	ALUMINIO	ACERO GALVANIZADO

Su richiesta rulli tendicinghia in altri materiali o dimensioni.
On request, the belt tensioning rollers can be supplied in different materials or dimensions.
Possibilité de galets de tension dans d'autres matériaux ou dimensions sur commande.
A petición, rodillos tensores de correa en otros materiales o dimensiones.



Mod. dep. - Pat. pending

Tendicatena automatici lineari a molla ETLR 08 costituiti da una base in una speciale lega di alluminio robustissima con un carico di rottura di 440MPa, ed antigrippaggio, che permette il perfetto scorrimento dei perni zincati in acciaio ad alta resistenza, dove viene fissata una staffa ad L in acciaio zincato, sulla quale è montato un pignone tendicatena folle compreso di cuscinetti a doppia schermatura.

ETLR 08 automatic linear spring-action chain tensioners consisting of a base in special, very sturdy, antiseize aluminum alloy with tensile strength of 440MPa that ensures perfect glide on high tensile strength galvanized steel rods, to which a L-shaped bracket in galvanized steel is fastened. The bracket is equipped with an idle chain tensioning pinion with double-shielded bearings.

Tendeurs de chaîne automatiques linéaires à ressort ETLR 08 composés d'une base en alliage spécial d'aluminium extrêmement résistant avec charge de rupture de 440MPa et anti-grippage, qui permet le coulisement parfait des tiges en acier galvanisé à haute résistance, sur laquelle est fixé un support en L en acier galvanisé où est monté un pignon tendeur de chaîne libre avec roulements à double blindage.

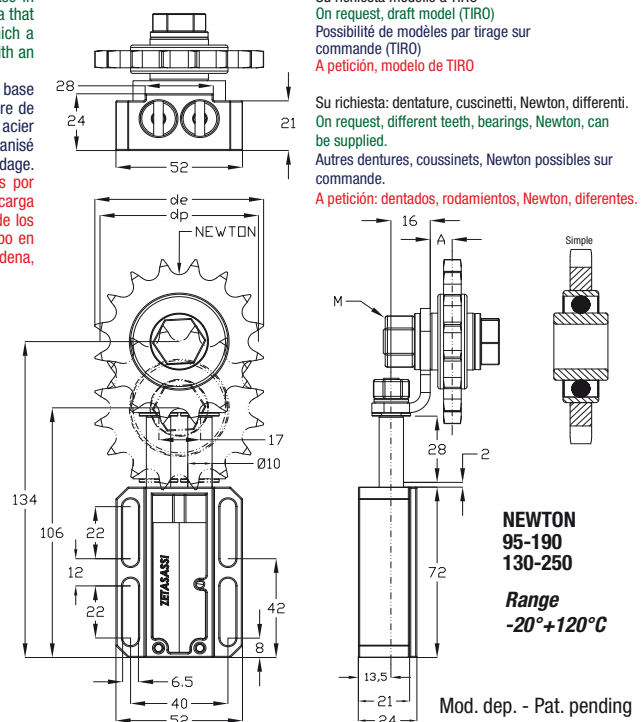
Tensores de cadena automáticos lineales de muelle ETLR 08 constituidos por un cuerpo de una aleación especial de aluminio súper resistente con una carga de rotura de 440 MPa y antigripaje, que permite el perfecto deslizamiento de los pasadores galvanizados de acero de alta resistencia, donde se fija un estribo en L de acero galvanizado y sobre el que está montado un piñón tensor de cadena, dotado de rodamientos de doble blindaje.

COD	NEWTON		PASSO CATENA CHAIN PITCH PASO DE LA CADENA PAS DE LA CHAÎNE	DENTI TEETH DIENTES DENTS	de	dp	Cuscinetti Bearings Roulements Rodamientos	A	M	Kg	
	MIN	MAX									
3/8											
ETLR08AC38S	130	250	3/8" x 7/32"	06B1	21	68	63,91	203 KRR AH02	9,1	M12x1,75 40	0,56
ETLR08AC38S190	95	190									
1/2											
ETLR08AC12S214	130	250	1/2" x 5/16"	08B1	14	61,8	57,07	203 KRR AH02	9,1	M12x1,75 40	0,58
ETLR08AC12S214190	95	190									
ETLR08AC12S	130	250		08B1	16	69,5	65,1	203 KRR AH02	9,1	M12x1,75 40	0,59
ETLR08AC12S190	95	190									
5/8											
ETLR08AC58S	130	250	5/8" x 3/8"	10B1	17	93	86,39	203 KRR AH02	9,1	M12x1,75 40	0,78
ETLR08AC58S190	95	190									
3/4											
ETLR08AC34S213	130	250	3/4" x 7/16"	12B1	13	87,5	79,59	203 KRR AH02	9,1	M12x1,75 40	0,87
ETLR08AC34S213190	95	190									
ETLR08AC34S	130	250		12B1	15	99,8	91,63	203 KRR AH02	9,1	M12x1,75 40	0,89
ETLR08AC34S190	95	190									

ETLR08

COD + TIRO
Su richiesta modello a TIRO
On request, draft model (TIRO)
Possibilité de modèles par tirage sur commande (TIRO)
A petición, modelo de TIRO

Su richiesta: dentature, cuscinetti, Newton, differenti.
On request, different teeth, bearings, Newton, can be supplied.
Autres dentures, coussinets, Newton possibles sur commande.
A petición: dentados, rodamientos, Newton, diferentes.



NEWTON
95-190
130-250

Range
-20°+120°C

Mod. dep. - Pat. pending